



维修与部件手册

E4 高产量 RE (HPRE) RE80 电炸炉



Frymaster 是商业食品设备服务协会会员之一，我们推荐使用 CFESA 认证技术人员。

24 小时服务热线: +1-800-551-8633

www.frymaster.com

电子邮件: service@frymaster.com

2011 年 9 月

注意

在保修期内，如果顾客在此 **MANITOWOC** 餐饮设备中使用的零部件并非直接从 **FRYMASTER DEAN** 或其任何授权维修商购买的未经改造的新的或回收利用的零部件，和/或如果所用零部件的原始结构遭到改造，本保修将无效。此外，对于直接或间接、全部或部分由于安装任何改造零部件和/或未经授权的维修商提供的零部件而产生的任何索赔、损坏或费用，**FRYMASTER DEAN** 及其附属机构概不负责。

⚠ 危险

必须使用适用温度不低于 **75°C** 的铜线进行电源连接。

⚠ 危险

本设备的电源必须与电炉门内侧的额定功率和序列号标牌上所注明的电源相同。

⚠ 危险

本设备必须连接到炸炉门内侧的额定功率和序列号标牌上所指定的电压和相位。

⚠ 危险

必须根据随附的接线图来完成本设备的所有线路连接。接线图位于炸炉门内侧。

⚠ 危险

禁止在本设备或任何其他设备附近存储或使用汽油或其他易燃蒸汽或液体。

⚠ 警告

在未对炸炉采取防倾倒措施情况下，不得为其装配配件。可能导致人身伤害。

⚠ 警告

Frymaster 设备配备有支腿来用于固定安装。移动过程中必须将装有支腿的设备完全抬起，以避免造成设备损坏和人身伤害。对于移动式或便携式安装，必须使用 **Frymaster** 可选的设备轮脚。如有疑问，请致电 **+1-800-551-8633** 或发邮件至 service@frymaster.com。

⚠ 警告

请勿使用喷水来清洗此设备。

⚠ 警告

本设备应在室内使用。请勿在户外场所安装或操作本设备。

⚠ 危险

必须采用适当的方法来限制本设备的移动，而不得依靠电导管或对其施加压力。炸炉随附有一套固定工具。若固定工具丢失，请联系当地的 **FRYMASTER** 厂家授权维修商 (**FAS**)，零部件编号为：**826-0900**。

⚠ 危险

在移动、测试、保养和修理 **Frymaster** 炸炉之前，请切断所有电源线。

电源规格

三 (3) 相要求								
kW	电压	相位	线路维护	最小电线		每支路安培数		
				AWG	mm ²	L1	L2	L3
17	208	3	3	6	16	48	48	48
17	240	3	3	6	16	41	41	41
17	480	3	3	6	16	21	21	21
17	220/380	3	4	6	16	26	26	26
17	240/415	3	4	6	16	24	24	24
17	230/400	3	4	6	16	25	25	25
21	208	3	3	4	25	57	57	57
21	240	3	3	4	25	50	50	50
21	480	3	3	6	16	25	25	25
21	220/380	3	4	6	16	不适用	不适用	不适用
21	240/415	3	4	6	16	29	29	29
21	230/400	3	4	6	16	27	27	27

E4 系列高产量 RE 电炸炉

目录

警示性声明	i
电源规格	ii
第一章：维修程序	
1.1 概述	1-1
1.2 更换控制器	1-1
1.3 更换组件箱组件	1-1
1.4 更换最高温度限制恒温器	1-3
1.5 更换温度探测器	1-3
1.6 更换加热元件	1-5
1.7 更换接触器箱组件	1-6
1.8 更换炸锅	1-7
1.9 内置过滤系统维修程序	1-9
1.9.1 过滤系统问题解决方案	1-9
1.9.2 更换过滤器电机、过滤器泵和相关组件	1-10
1.9.3 更换滤波变压器或过滤器继电器	1-12
1.10 提篮维修程序	1-12
1.11 接口板诊断表	1-15
1.12 探测器电阻表	1-16
1.13 接线图	1-17
1.13.1 提篮 (480V/120V 控制电源)	1-17
1.13.2 PBI 提篮	1-18
1.13.3 标准组件接线	1-18
1.13.4 组件接线 – 单相	1-18
1.13.5 组件接线 – 480V 非过滤器	1-21
1.13.6 组件接线 – 快速准备	1-22
1.13.7 组件接线 – KFC-1	1-23
1.13.8 接触器箱 – 国内, 17 kW	1-24
1.13.9 接触器箱 – 国内, 21 kW	1-24
1.13.10 接触器箱 – 输出	1-25
第二章：部件列表	
2.1 附件	2-1
2.2 橱柜	2-2
2.2.1 背部面板、前翻式外罩、顶盖和门	2-2
2.2.2 机柜、基座、支架及相关部件	2-5
2.2.3 提篮组件及相关部件	2-7
2.3 过滤系统组件	2-9
2.3.1 滤锅	2-9
2.3.1 过滤器泵	2-11

E4 系列高产量 RE 电炸炉 目录（续）

2.4	排油系统组件	2-12
2.4.1	排放阀及相关部件	2-12
2.4.2	排油管段及及相关部件	2-14
2.5	回油系统组件	2-15
2.5.1	油处理管	2-15
2.5.2	顶尖回油设备 (KFC).....	2-18
2.5.3	排水冲洗	2-19
2.6	加热元件	2-20
2.6.1	元件组件和五金件	2-20
2.6.2	元件管组件	2-22
2.7	炸锅及相关部件	2-33
2.8	控制器	2-24
2.9	电子、电气组件	2-25
2.9.1	组件箱	2-25
2.9.2	接触器箱	2-27
2.9.3	保险丝箱	2-29
2.9.4	接线端子	2-30
2.9.5	电源线组	2-31
2.10	接线	2-31
2.10.4	接触器箱接线组件 6-针线（左）及 9-针（右）元件	2-31
2.10.5	主线束	2-32
2.11	针连接器	2-33
2.12	扣件	2-34

E4 系列高产量 RE 电炸炉

第 1 章：维修程序

1.1 概述

在对 Frymaster 炸炉进行任何维护操作之前，断开炸炉电源。

断开电源线后，建议对其做好标记，以便重新装配。

1.2 更换控制器

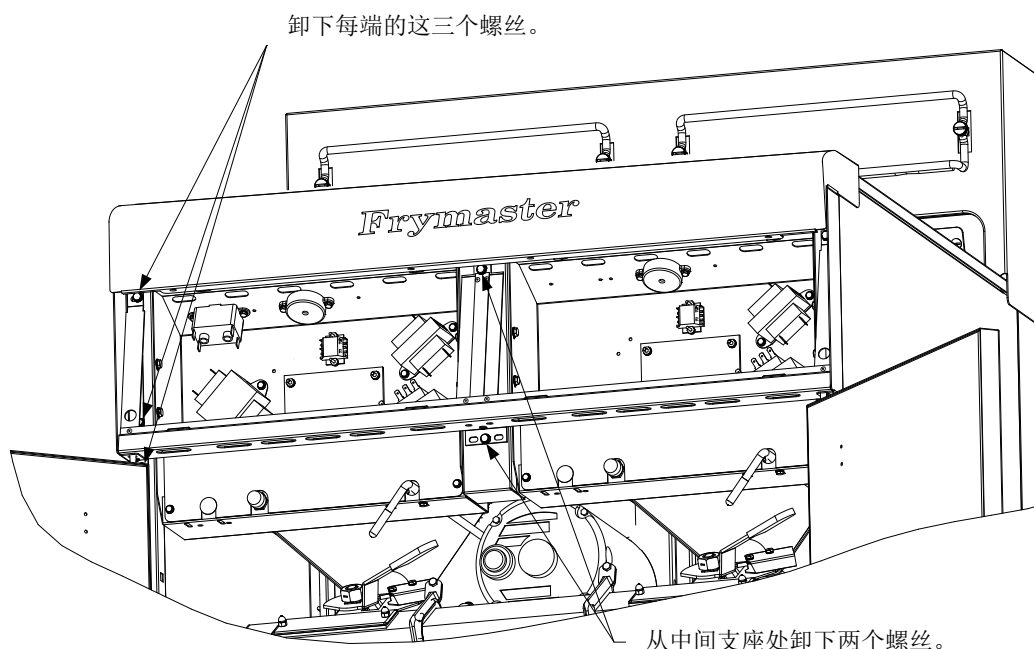
1. 断开炸炉的电源。
2. 使用顶部和底部的拉环将控制器挡板放好。向上滑动金属挡板，使其脱离底部拉环。再向下滑动挡板，使其脱离顶部拉环。
3. 拆除控制面板上隅角处的两颗螺钉。控制面板被铰链固定在底部，可从顶部将其旋开。
4. 将线束从控制器背面的连接器上拔出，并从与连接器相邻的端子处断开接地线。将控制面板组件从控制面板框中的锁槽中抬起，将其卸下。
5. 卸下控制面板组件上的控制器并安装替换控制器。逆向执行步骤 1 和步骤 2 重新装好控制面板组件。

1.3 更换组件箱组件

1. 断开炸炉的电源。
2. 使用顶部和底部的拉环将控制器挡板放好。向上滑动金属挡板，使其脱离底部拉环。再向下滑动挡板，使其脱离顶部拉环。
3. 拆除控制面板上隅角处的两颗螺钉，使控制面板垂下。
4. 将线束从接口板上的 15-针连接器中拔出，并从与连接器相邻的端子处断开接地线。将控制面板组件从控制面板框中的锁槽中抬起，将其卸下。
5. 断开要更换的组件上的电线，确保标示清楚每根电线的原始连接位置。
6. 卸下要更换的组件并装上新组件，确保将所需的所有衬垫、绝缘材料、垫圈等安装在正确位置。

注意：如需更多作业空间，可通过卸下将控制面板框组件固定在炉柜上的六角头螺钉将控制面板框组件移除。如需执行该操作，则必须遵照上文中的步骤 1 和步骤 2 拆除所有控

制面板组件。如需要，也可卸除组件箱下方前端的盖板。由于会涉及到复杂的回油阀杆（从组件箱的开口处穿过）的断开和连接，因此不建议从炸炉中移除组件箱。



卸下控制面板框和顶盖组件

7. 依照所做的标记和炸炉门上的接线图重新连接步骤 3 中断开的电线。此外，还需检查更换过程中其他电线有无意外断开。
8. 逆向执行步骤 1 到步骤 4 完成更换操作，并使炸炉恢复服务状态。

1.4 更换最高温度限制恒温器

1. 将滤锅和盖子从设备上移除。将炸锅中的油排入起酥油处理设备 (SDU) 或其他适当的金属容器中。

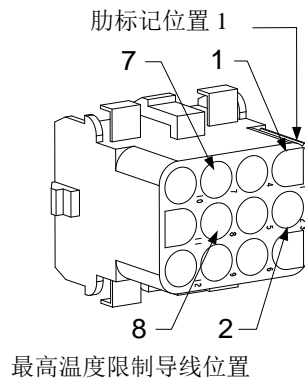


危险

切勿将 1 全炸锅或 2 分炸锅以上的油一次性注入起酥油处理设备 (SDU) 中。

2. 断开炸炉电源，并调整其位置，以接触到炸炉的背面。
3. 卸下背面下部面板左侧和右侧的四颗螺钉。
4. 找到要更换的最高温度限制恒温器，并顺着两条黑色电线找出 12-针连接器 C-6。在将导线从连接器上移除之前记录每根导线的连接位置。拔出 12-针连接器 C-6，并使用除针器将最高温度限制恒温器的针头从连接器中拔出。
5. 使用管钳轻轻拧开要更换的最高温度限制恒温器上的螺钉。
6. 将 Loctite™ PST 567 或同等品质的密封剂涂于替换螺纹上，并将其紧固在炸锅上。

- 将导线插入 12-针连接器 C-6 中（如下图所示）。对于全缸设备或双缸设备的左半侧（从炸炉背面观察），应将导线插入连接器的位置 1 和位置 2 处。对于双缸设备的右半侧（从炸炉背面观察），应将导线插入位置 7 和位置 8 处。两种情况下均无需注意极性。



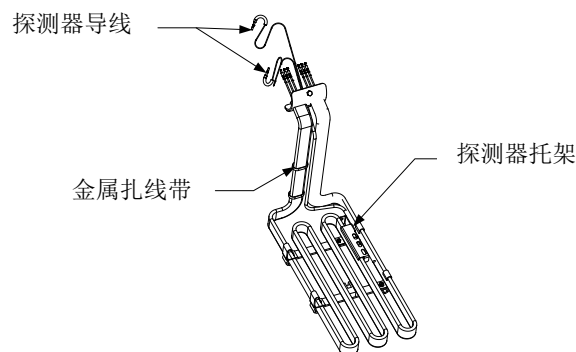
- 重新连接 12-针的连接插头 C-6。使用扎线带束起所有松散电线。
- 重新安装背部面板，将炸炉重置于排汽缸下方，并接通电源，使炸炉恢复服务状态。

1.5 更换温度探测器

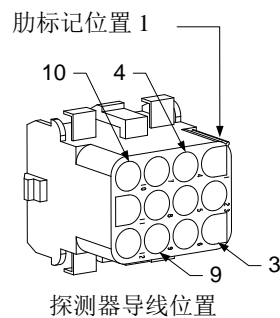
- 将滤锅和盖子从设备上移除。将炸锅中的油排入起酥油处理设备 (SDU) 或其他适当的金属容器中。

⚠ 危险
切勿将 1 全炸锅或 2 分炸锅以上的油一次性注入起酥油处理设备 (SDU) 中。

- 断开炸炉电源，并调整其位置，以接触到炸炉的背面。
- 卸下下端背部面板上的四颗螺钉。然后卸下前翻式外罩背面左侧和右侧的两颗螺钉。向上垂直抬升前翻式外罩，将其从炸炉上卸除。
- 找到要更换的温度探测器的红色和白色电线。将导线从连接器上移除之前记录每根导线的连接位置。拔出 12-针连接器 C-6，并使用除针器将温度探测器的针头从连接器中拔出。
- 抬起元件并移除将探测器固定在元件上的探测器固定托架和金属扎线带（如下图所示）。



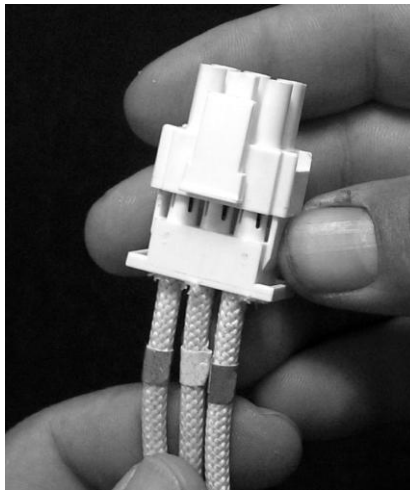
6. 轻轻拖动温度探测器和金属扣眼，将电线从炸炉背面上方拉过并穿过元件管组件。
7. 将替换温度探测器插入（先走线）管组件，确保金属扣眼处于正确位置。使用步骤 5 中移除的托架和金属扎线带（包含在替换套件中）将探测器固定在元件上。
8. 沿着元件电线将探测器电线从管组件中拉出，将其从炸炉背面下方拉过，穿过 Heyco 套管至 12-针连接器 C-6。用扎线带将电线固定在护套上。
9. 将温度探测器的导线插入 12-针连接器 C-6 中（如下图所示）。对于全缸设备或双缸设备的右半侧（从炸炉背面观察），应将红色导线插入连接器的位置 3 处，并将白色导线插入位置 4 处。对于双缸设备的左半侧（从炸炉背面观察），应将红色导线插入位置 9 处，并将白色导线插入位置 10 处。**注意：**凡提及炸炉的**左侧**和**右侧**，均指从炸炉的背面观察。



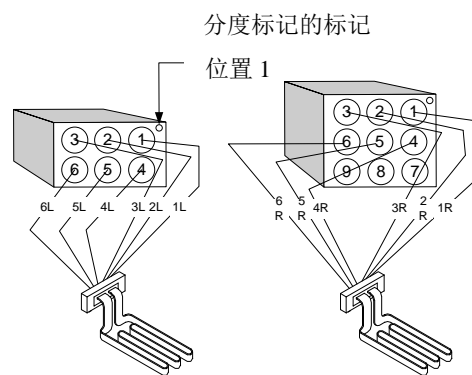
10. 使用扎线带束起所有松散电线，确保导线不会影响弹簧的运动。上下来回转动元件，确保弹簧的运动不受限制且电线不受挤压。
11. 重新安装前翻式外罩和背部面板，将炸炉重置于排汽缸下方，并接通电源，使炸炉恢复服务状态。

1.6 更换加热元件

1. 执行第 1.5 节 *更换温度探测器* 中的步骤 1-3。
2. 解开双缸炸炉和全缸炸炉上（温度探测器被连接至要替换的元件的位置）束起探测器电线的线束。使用除针器将探测器电线从 12-针连接器 C-6 上断开。
3. 卸下元件接线盖上的螺钉，移除接线盖。
4. 从炸炉背面的炸锅正后方处断开左侧元件（从炸炉前方观察）的 6-针连接器或右侧元件的 9-针连接器。在向外拉动活动端来延长连接器的同时压入连接器两侧的拉环，并释放元件导线（见下图）。将导线从连接器和电线套管中拉出。

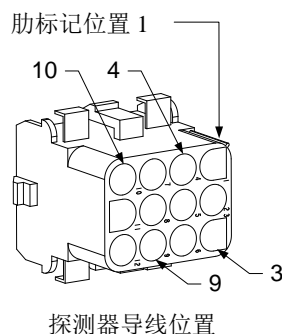


5. 将元件完全抬起，并支撑元件。
6. 移除将元件固定在管组件上的六角头螺钉和螺母，将元件从炸锅中取出。**注意：**全缸元件由两个夹在一起的双缸元件组成。对于全缸设备，在移除将元件固定在管组件上的螺母和螺钉之前应移除元件夹。
7. 回收被替换元件上的探测器托架和探测器，并将其安装在替换元件上（如适用）。将替换元件安装在炸锅中，并使用步骤 5 中拆除的螺母和螺钉将其固定在管组件上。确保垫圈位于吸管和元件组件之间。
8. 使元件导线穿过元件管组件进入电线套管中，以防磨损。确保将电线套管穿过 Heyco 套管拉回，避免其与升降弹簧接触。此外，还应确保电线套管延伸至管组件中，以避免管组件边缘磨损电线。根据下页中的图示将针压入连接器中，然后关闭连接器将导线锁定在正确位置。**注意：**务必确保将电线穿过套管，以防磨损。



9. 重新连接连接器，确保闩锁已锁定。
10. 将温度探测器的导线插入 12-针线束连接器 C-6 中（如下图所示）。对于全缸设备或双缸设备的右半侧，应将红色导线插入位置 3 处，并将白色导线插入位置 4 处。对于双缸设备

的左半侧，应将红色导线插入位置 9 处，并将白色导线插入位置 10 处。**注意：**凡提述炸炉的**左侧**和**右侧**，均指从炸炉的背面观察。



11. 重新连接步骤 2 中断开的线束 12-针连接器 C-6。
12. 将元件降至炸篮支架上。
13. 重新安装前翻式外罩、顶盖和背部面板，将炸炉重置于排汽缸下方，并接通电源。

1.7 更换接触器箱组件

1. 若要更换内置炸炉系统上方的接触器箱组件，应将滤锅和盖子从设备上移除。将炸锅中的油排入起酥油处理设备 (SDU) 或其他适当的金属容器中。若要更换不在滤锅上方的非过滤设备或炸锅中的接触器箱组件，应将接触器箱上方的炸锅中的油排入起酥油处理设备 (SDU) 或其他适当的金属容器中。



危险

切勿将 1 全炸锅或 2 分炸锅以上的油一次性注入起酥油处理设备 (SDU) 中。

2. 断开炸炉的电源。
3. 移除连接器箱盖上的螺钉。滤锅上方的接触器箱可通过将其滑动至炸炉下方接触到。它们位于导轨上方的左侧和右侧（见下图）。打开受影响的炸锅正下方的炸炉门，即可接触不在滤锅上方的非过滤设备或炸锅中的接触器箱组件。
4. 接触器和继电器通过螺纹销螺栓支撑，因此，更换组件时只需卸下螺母。
5. 完成必要的维修之后，逆向执行步骤 1-4，使炸炉恢复运行状态。

1.8 更换炸锅

1. 将炸锅中的油排入滤锅中，若要更换过滤系统上方的炸锅，则应将油排入起酥油处理设备 (SDU) 或其他适当金属容器中。若要更换过滤系统上方的炸锅，将滤锅和盖子从设备上移除。

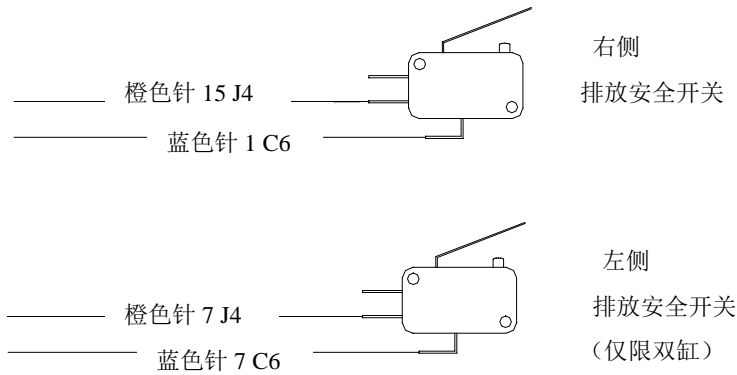


危险

切勿将 1 全炸锅或 2 分炸锅以上的油一次性注入起酥油处理设备 (SDU) 中。

2. 断开炸炉电源，并调整其位置，以接触到炸炉的前部和背面。
3. 向上滑动金属挡板释放底部拉环，再向下滑动金属挡板释放上部拉环。
4. 移除控制面板上隅角处的两颗螺钉，使其垂下（见第 1-1 页中的图示和照片）。
5. 从控制器背部拔出线束和接地线。将控制器从控制面板框中的锁槽中抬起，将其卸下。
6. 从炸炉中移除前翻式外罩和背部面板。移除上背部面板前必须首先移除前翻式外罩。
7. 移除前翻式外罩之前，应卸下外罩后边缘上的六角头螺钉。可垂直抬起外罩将其从炸炉中取出。
8. 通过移除控制面板中心的螺钉和两侧的螺母卸下控制面板。
9. 移除将组件箱固定在保温柜中的螺钉，松开组件箱。
10. 移除顶盖两侧将其固定在橱柜上的螺母，卸下顶盖。
11. 移除将炸锅前端固定在保温柜十字支架上的六角头螺钉。
12. 移除覆盖相邻炸锅间接合处的顶部连接接缝条。
13. 拧开 Teflon 通风/真空断路器管件上的螺钉，卸下排油管每节前端的螺母，将管组件从炸炉中移除。
14. 移除排放安全开关上的盖子，从开关处断开开关电线。
15. 使用除针器从炸炉背面拔出 12-针连接器 C-6，并断开最高温度限制恒温器的导线。
16. 断开炸锅端的回油伸缩管。
17. 将元件抬至“上”位，并断开元件的弹簧。
18. 移除将元件管组件固定至炸锅上的机器螺钉和螺母。小心地将元件组件从炸锅中抬起，并使用扎线带或胶带将其固定在炸炉背面的十字支架上。
19. 小心地将炸锅从炸炉中抬起，并将其倒置在稳定的作业平台上。
20. 回收炸锅上的排放阀、回油伸缩管连接装置和最高温度限制恒温器。清洁螺纹，将 Loctite™ PST 567 或同等品质的密封剂涂于回收部件的螺纹上并将其安装在替换炸锅中。
21. 将替换炸锅小心地放入炸炉中。重新安装步骤 7 中移除的六角头螺钉，将炸锅固定在炸炉上。

22. 将元件管组件放入炸锅中并装上步骤 14 中卸下的机器螺钉和螺母。
23. 将回油伸缩管重新连接至炸锅，并在必要时更换铝箔胶带，将电热丝固定在伸缩管上。
24. 插入步骤 13 中断开的最高温度限制恒温器导线（针的位置见第 1-3 页中的图示）。
25. 依照下图将排放安全开关上的电线重新连接至开关，然后装好开关盖。



26. 重新安装排油管组件。
27. 重新安装顶部连接接缝条、顶盖、控制面板、组件箱、前翻式外罩和背部面板。
28. 重新安装控制面板框中的控制器，并重新连接线束和接地线。
29. 将炸炉重新置于排汽缸下，并接通电源。

1.9 内置过滤系统维修程序

1.9.1 过滤系统问题解决方案

引起过滤问题的最常见原因之一是将滤纸放在滤锅底部而不是滤网之上。



注意

在放置滤纸和运行过滤器泵之前确保滤网处于正确位置。滤网位置不当是引起过滤系统故障的首要原因。

一旦出现“泵在运行，但油没有被过滤”的问题，应检查滤纸的安装，并确保所使用滤纸的尺寸正确。检查滤纸时，应确保滤锅吸管上的 O 型圈完好无损。O 型圈遗失或磨损会使泵吸入空气，从而降低其工作效率。

如果泵电机过热，热过载开关将跳闸，电机在热过载开关复位前将无法启动。如果泵电机未启动，按下位于炸炉前端电机后方上的红色复位开关（按钮）。

如果泵在热过载开关复位之后启动，那么肯定是某种原因导致电机过热。引起过热的最主要原因之一是：当对多个炸锅按顺序进行过滤时，会导致泵和电机过热。电机恢复运行之前须让其冷却至少 30 分钟。可能引起泵过热的原因包括：

- 炸锅或过滤管道中的起酥油固化，或
- 试图过滤未加热的油（冷油粘性较大，会使泵电机过载，从而导致其过热）。

如果电机运行但泵不回油，则泵被堵塞。滤纸/滤垫的尺寸或安装不正确会使食物颗粒和沉淀物透过滤锅进入泵中。沉淀物进入泵之后会使齿轮受阻，导致电机过载，热过载开关再次跳闸。凝固在泵中的起酥油也会导致其受阻，从而造成同样的结果。

如果泵因碎屑或坚硬的起酥油受阻，通常可使用螺丝刀或其他器械手动转动齿轮，使其能够自由转动。

断开过滤系统的电源，将输入管道从泵上移除，并使用螺丝刀手动转动齿轮。

- 反向转动泵的齿轮将摆脱硬质颗粒。
- 正向转动泵的齿轮将使较柔软的物质和固体起酥油从泵中排出，使齿轮能够自由转动。

滤纸/滤垫的尺寸或安装不正确还会使食物颗粒和沉淀物透过滤锅底部的吸管并将其堵塞。如果吸管被足够大的颗粒堵塞，可以推断出未使用碎屑盘。如果起酥油留在锅中并凝固，也可造成滤锅堵塞。使用螺旋钻或排放棍将残渣排出来移除堵塞物。挤出堵塞物时不应使用压缩空气或其他加压气体。

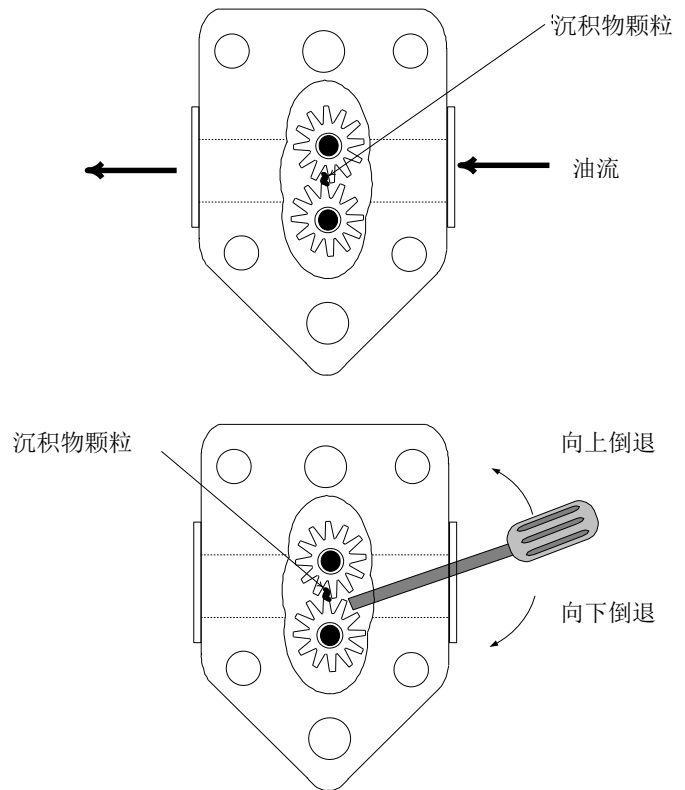
1.9.2 更换过滤器电机、过滤器泵和相关组件

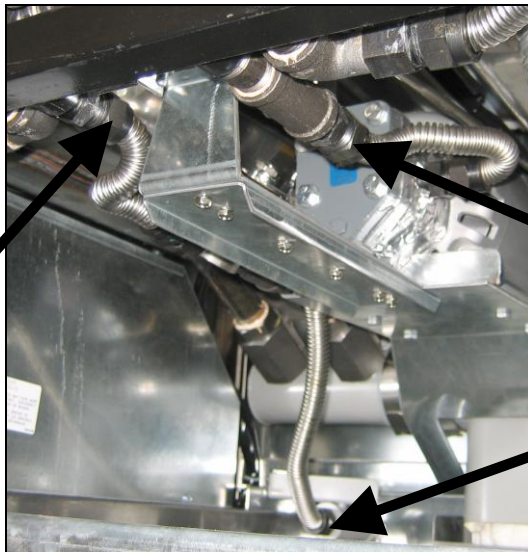
1. 将炸锅中的油排入起酥油处理设备 (SDU) 或其他适当的金属容器中。

⚠ 危险

切勿将 1 全炸锅或 2 分炸锅以上的油一次性注入起酥油处理设备 (SDU) 中。

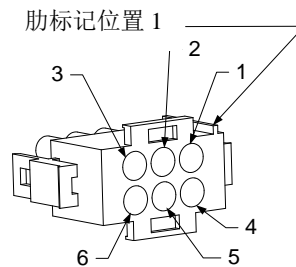
2. 断开炸炉电源，并调整其位置，以接触到炸炉的前部和背面。
3. 断开炸炉背面通往回油歧管的两条伸缩管和滤锅连接装置末端的泵吸入伸缩管（见下图）。





如箭头所示断开伸缩管。

4. 移除电机前端的盖板，断开电机的电线。
5. 使用除针器拔出泵电机组件 6-针连接器 C-2，断开连接至回油歧管的通风真空断路器电磁阀（针 2 和针 5）。
6. 操作完成后，逆向执行步骤以重新装上桥接器。**注意：**将黑色电机线连接至顶部端子，白色电机线连接至底部端子。将泵电磁阀线接入 6-针连接器 C-2 的位置 1 和位置 4 处；将通风真空断路器电磁阀线接入位置 2 和位置 5 处；将红色/黑色加热器带电线接入位置 3，紫色/白色电线接入位置 6（参见下页图示）。
7. 从连接器上断开所有加热器带电线，并移除加热器带。可分开电机和泵将其分别移除或作为一个整体卸下。

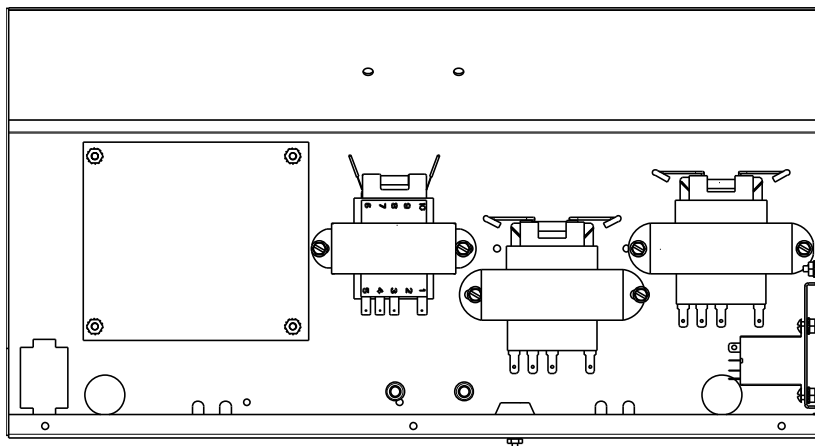


回油电磁阀、排放电磁阀和加热器导线位置

8. 接通设备的电源，确保泵正常运行（即，当过滤手柄转至 ON（开）位置时，电机应启动且吸入装置吸力强，后冲洗端口流出量大。）
9. 确保运行正常之后，重新装上背部面板、滤锅和盖子。
10. 将炸炉重置于排汽缸下方，并接通电源，使炸炉恢复服务状态。

1.9.3 更换滤波变压器或过滤器继电器

断开炸炉的电源。将左侧控制器从炸炉中移除，露出左侧组件箱的内部。滤波变压器和继电器位于单个炸炉的控制器后方，如果是两个或多个炸炉组合，则位于过滤器的右侧。滤波变压器和继电器的位置如下图所示。



RE 操作箱

1.10 提篮维修程序

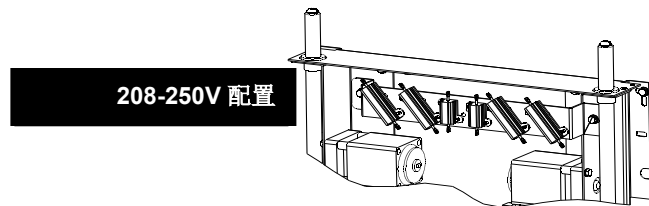
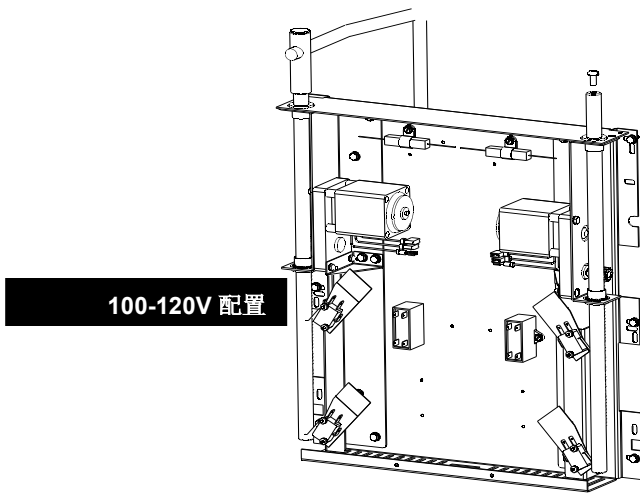
高产量 RE 系列电炸炉可能配备自动提篮。提篮通常成对出现，但独立运行。

模块化提篮（参见下页图示）是由一对齿杆（支持可移动提篮臂）、一对可逆向传动的齿轮电机和 4 个微型开关组成的独立子组件。齿轮电机驱动杆齿，根据电机转动的方向使其向上或向下移动。当篮子处于上限或下限位置时，上部和下部移动限制开关将使电机停止运转。控制器中的定时电路根据操作员指定的变量启动和停止提篮运行。按下产品按钮后，计时电路将激活提篮继电器中的线圈，使其向下端微型开关供电。微型开关使电机停在提篮的上端和下端活动极限位置，并通过改变电流方向使电机反向运行。

在计算机/控制器上按下产品按钮后，电流将穿过提篮继电器中的线圈，从而激活下端电路。提篮降低，通常打开的上端微型开关关闭。当向下移动的提篮杆打开下端通常关闭的微型开关时，到电机的电力不再流动。当计算机/控制器超时，至继电器的电源被切断，从而激活上端电路。此时提篮升起，下端微型开关再次关闭。当提篮杆脱离上端微型开关时，微型开关将再次打开，电路中的电源被切断，电机停止运行。按下产品按钮重新启动该循环程序。

提篮问题可分为 3 类：

- 粘结/堵塞问题
- 电机和齿轮问题
- 电气问题



粘结/堵塞问题

提篮运行时噪音大、急动或不稳定通常由提篮杆及其套管润滑不足引起。在提篮杆和套管上涂上一层薄薄的 Lubriplate 或类似轻质白色润滑脂，以解决该问题。

对于模块化提篮，引起粘结的另一种可能原因是电机的位置不当，这会妨碍齿轮正确地驱动杆齿。为了解决该问题，应松开固定电机的螺钉，并将其向前或向后移动，直至提篮杆的松弛度恰巧满足其轻轻转动的需求。

电机和齿轮问题

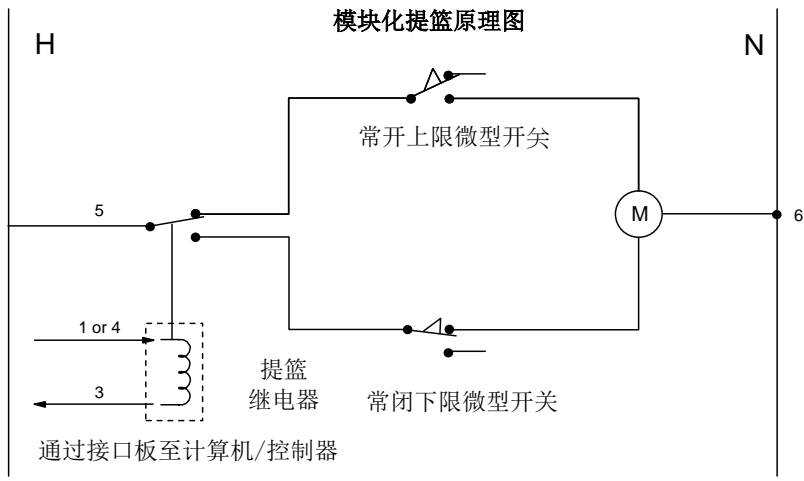
对于模块化提篮，在这方面最有可能产生的问题是由驱动齿轮磨损引起的提篮运行不稳定。未对提篮杆及其套管进行适当润滑将给齿轮带来不必要的磨损。更换磨损的齿轮即可解决该问题。

如果提篮能够正常运行但无法停留在上位（即向上运行后慢慢落回炸锅中），则电机制动器故障。电机制动器故障无法维修，需更换电机。

如果电源能够到达电机但电机无法运行，则电机已被烧毁，须进行更换。

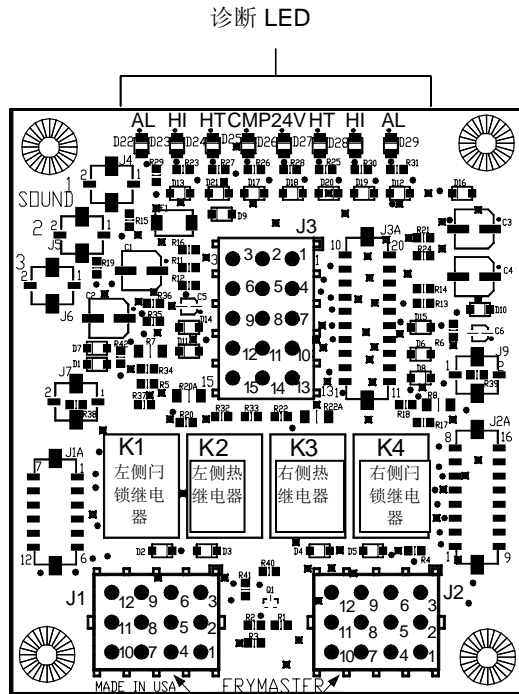
电气问题

该类问题与继电器、微型开关、电容器、电阻器、接口板、电线和控件相关。该类别中最常见的问题是提篮连续不断地向上和向下运动。这通常由微型开关失调引起。检测通过每个组件和电机的最大电流，即可对模块化提篮的电气组件进行故障排除。使用范围设置为 250 VAC 的万用表在组件两端的连接处检测所施加的线电压。以下示意图和第 1-16 页的接线图给出了组件和接线点。



1.11 接口板诊断表

以下图表提供了 10 种快速系统检查方法，使用万用表即可执行。



部件号：106-6664

测试点

J1 左侧 J2 右侧

注意：参照上图在测试点 J1 和 J2 上进行测试时，应忽略板上指出针 1 的位置的任何丝印数字。针 1 位于 J1 和 J2 的右下角。这些测试点仅适用于板前端带 J1 和 J2 插头的 RE 系列板。

诊断 LED 图例

CMP	表示来自 12V 变压器的电源
24	表示来自 24V 变压器的电源
HI (RH)	表示来自右侧门锁继电器的输出量（关闭）
HI (LH)	表示来自左侧门锁继电器的输出量（关闭）
HT (RH)	表示来自右侧热继电器的输出量
HT (LH)	表示来自左侧热继电器的输出量
AL (RH)	表示来自右侧门锁继电器的输出量（打开）
AL (LH)	表示来自左侧门锁继电器的输出量（打开）

仪表设置	测试	针	针	结果
12 VAC 电源	50 VAC 范围	J2 中的 3	J2 中的 1	12-16 VAC
24 VAC 电源	50 VAC 范围	J2 中的 2	底盘	24-30 VAC
*探测器电阻 (RH)	R X 1000 OHMS	J2 中的 11	J2 中的 10	见图表
*探测器电阻 (LH)	R X 1000 OHMS	J1 中的 1	J1 中的 2	见图表
高温连续性 (RH)	R X 1 OHMS	J2 中的 9	J2 中的 6	0 - OHMS
高温连续性 (LH)	R X 1 OHMS	J1 中的 6	J1 中的 9	0 - OHMS
门锁接触器线圈 (RH)	R X 1 OHMS	J2 中的 8	底盘	3-10 OHMS
门锁接触器线圈 (LH)	R X 1 OHMS	J1 中的 5	底盘	3-10 OHMS
热接触器线圈 (RH)	R X 1 OHMS	J2 中的 7	底盘	11-15 OHMS
热接触器线圈 (LH)	R X 1 OHMS	J1 中的 4	底盘	11-15 OHMS

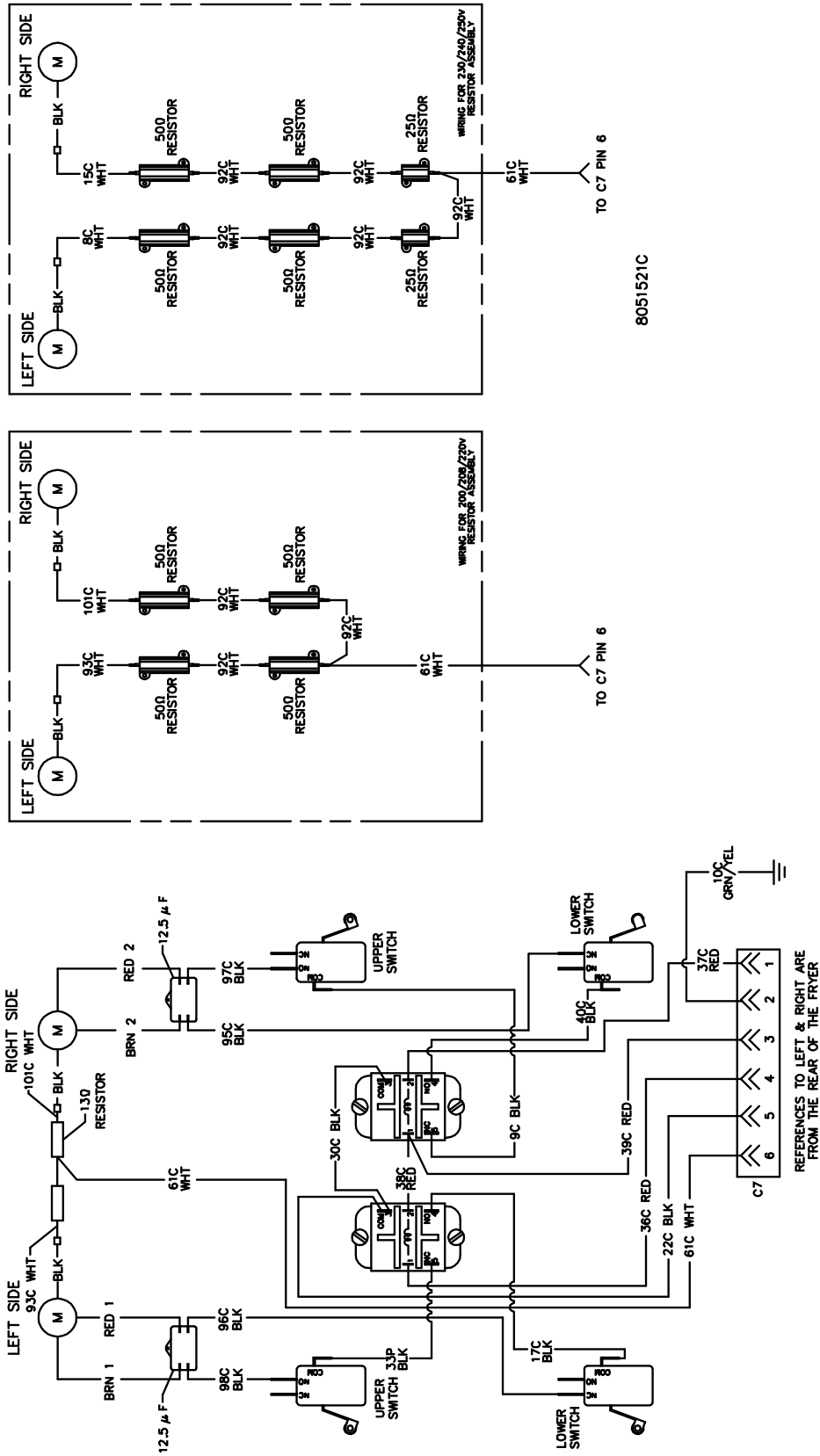
* 测试探测器电路前将 15-针线束从计算机/控制器上断开。

1.12 探测器电阻表

探测器电阻表															
仅适用于使用 Minco 热敏电阻探测器制造的炸炉。															
F	OHMS	C	F	OHMS	C	F	OHMS	C	F	OHMS	C	F	OHMS	C	
60	1059	16	130	1204	54	200	1350	93	270	1493	132	340	1634	171	
65	1070	18	135	1216	57	205	1361	96	275	1503	135	345	1644	174	
70	1080	21	140	1226	60	210	1371	99	280	1514	138	350	1654	177	
75	1091	24	145	1237	63	215	1381	102	285	1524	141	355	1664	179	
80	1101	27	150	1247	66	220	1391	104	290	1534	143	360	1674	182	
85	1112	29	155	1258	68	225	1402	107	295	1544	146	365	1684	185	
90	1122	32	160	1268	71	230	1412	110	300	1554	149	370	1694	188	
95	1133	35	165	1278	74	235	1422	113	305	1564	152	375	1704	191	
100	1143	38	170	1289	77	240	1432	116	310	1574	154	380	1714	193	
105	1154	41	175	1299	79	245	1442	118	315	1584	157	385	1724	196	
110	1164	43	180	1309	82	250	1453	121	320	1594	160	390	1734	199	
115	1174	46	185	1320	85	255	1463	124	325	1604	163	395	1744	202	
120	1185	49	190	1330	88	260	1473	127	330	1614	166	400	1754	204	
125	1195	52	195	1340	91	265	1483	129	335	1624	168	405	1764	207	

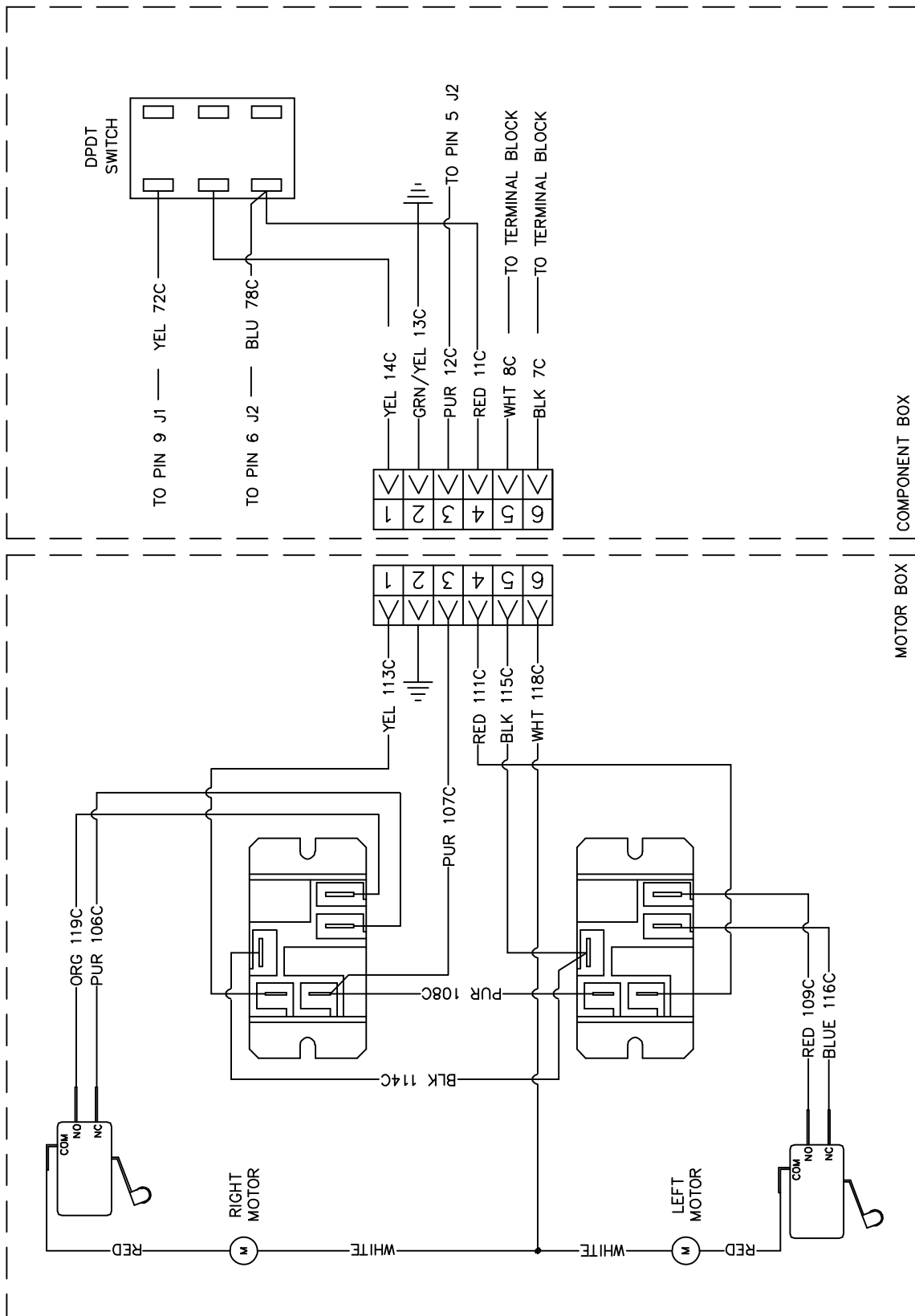
1.13 接线图

1.13.1 提篮



8051521C

1.13.2 PBI 提籃

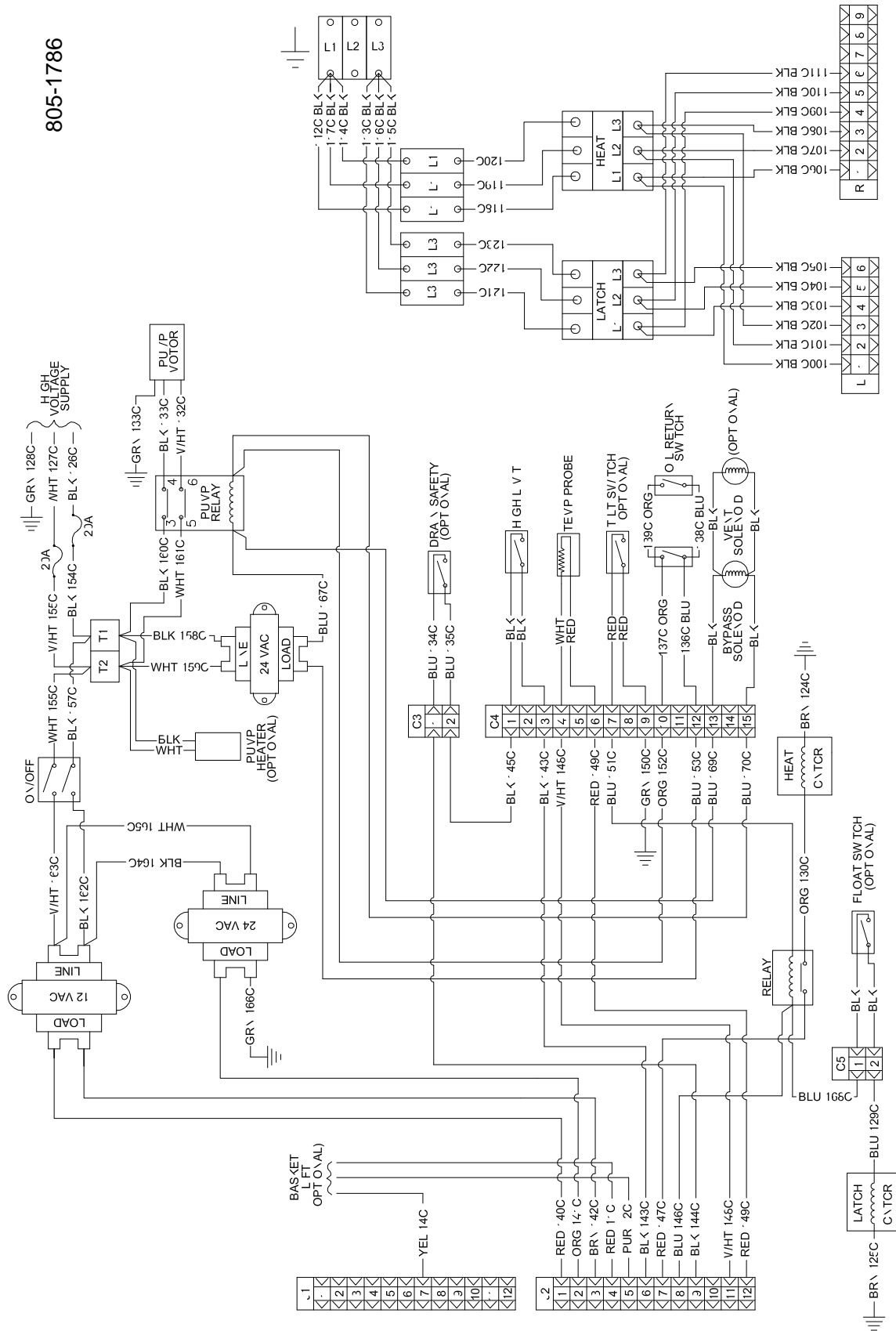


8051788A

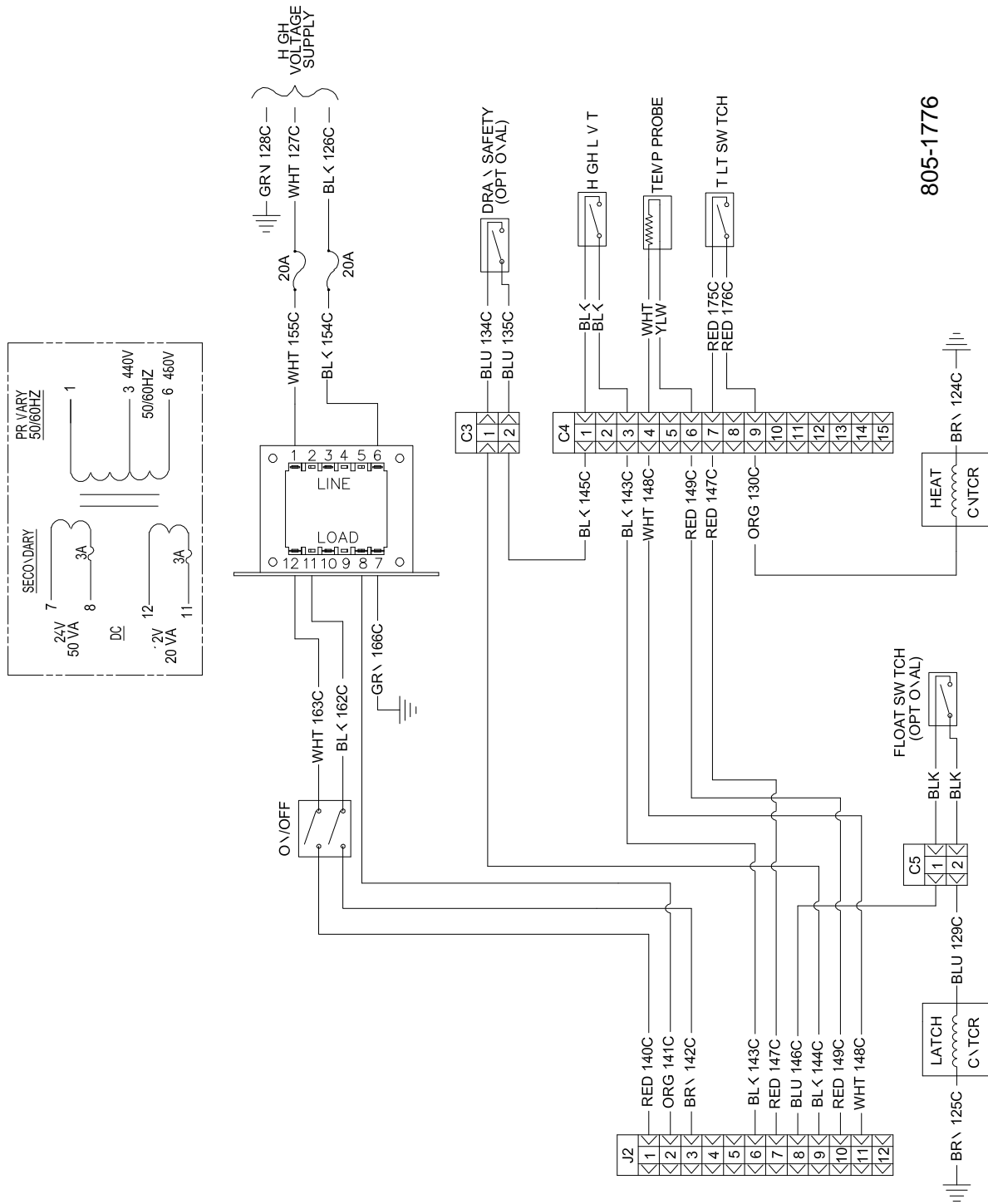
COMPONENT BOX

MOTOR BOX

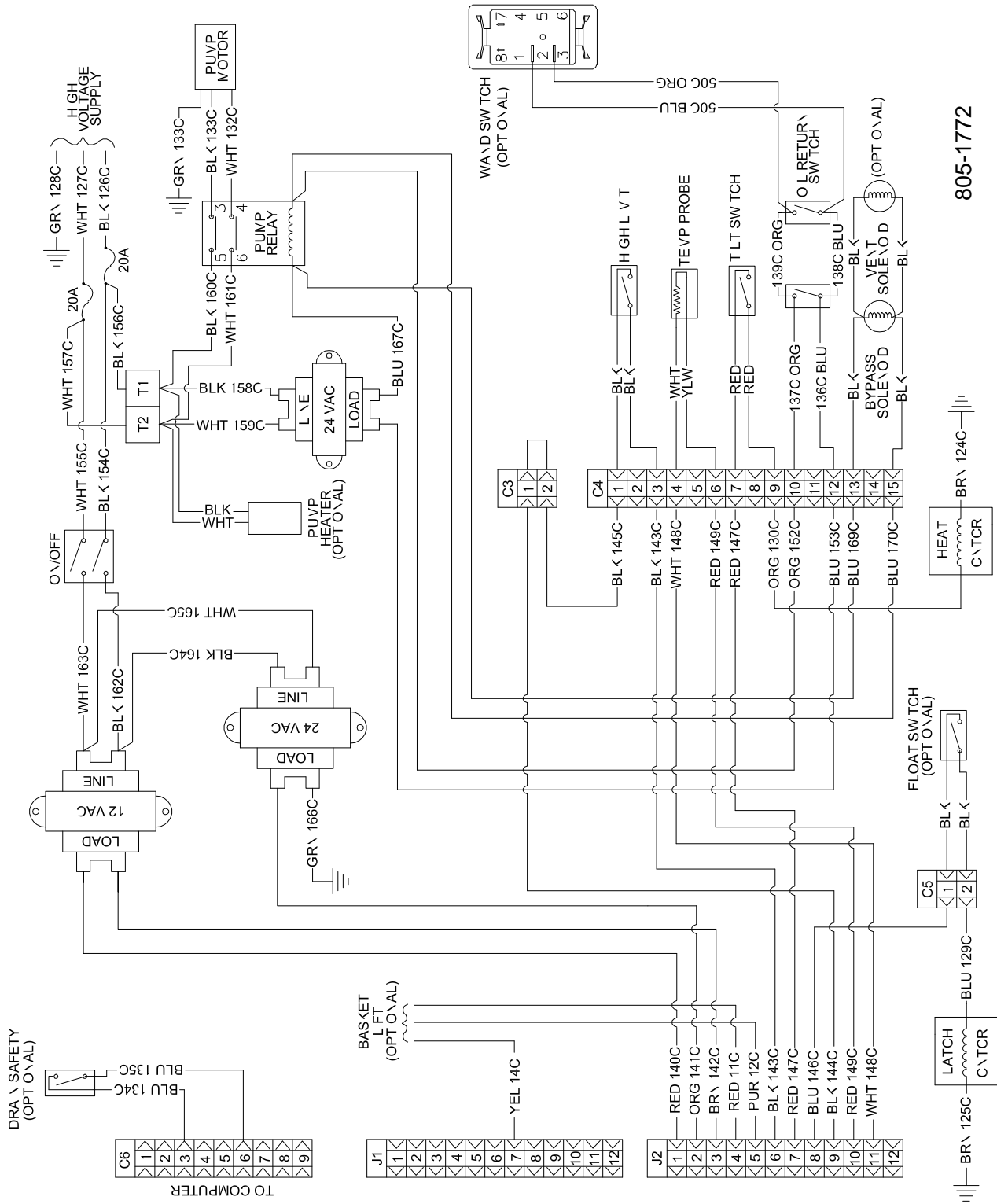
1.13.4 组件接线——单相



1.13.5 组件接线——480V 非过滤器

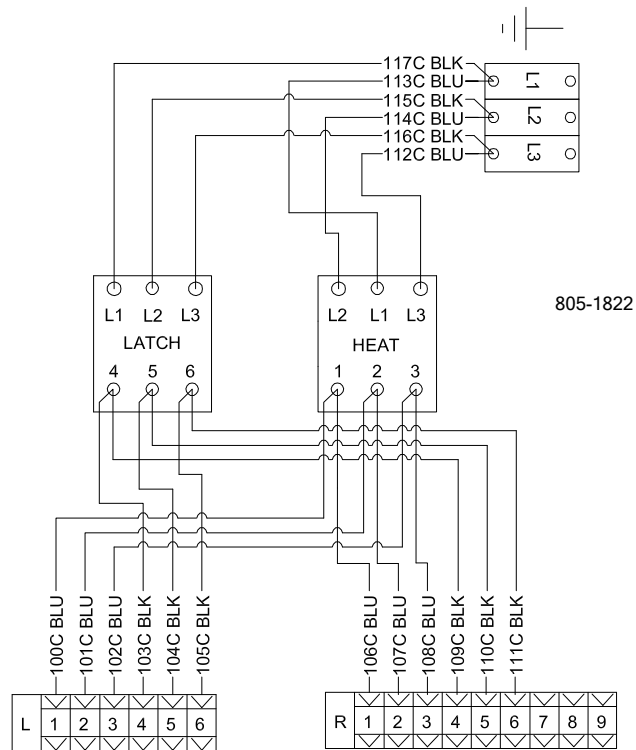


1.13.7 组件接线——KFC-1

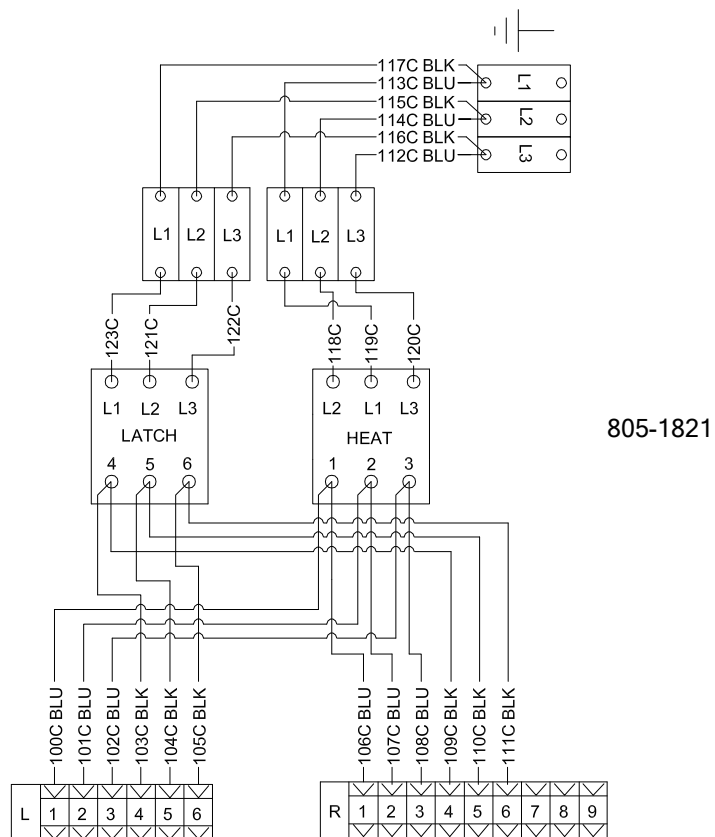


805-1772

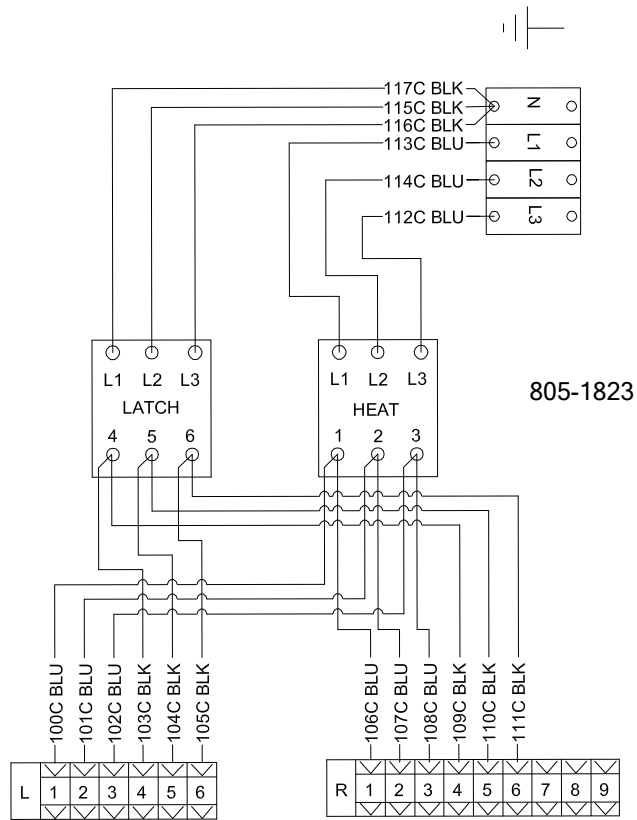
1.13.8 接触器箱——国内，17 kW



1.13.9 接触器箱——国内，21 kW



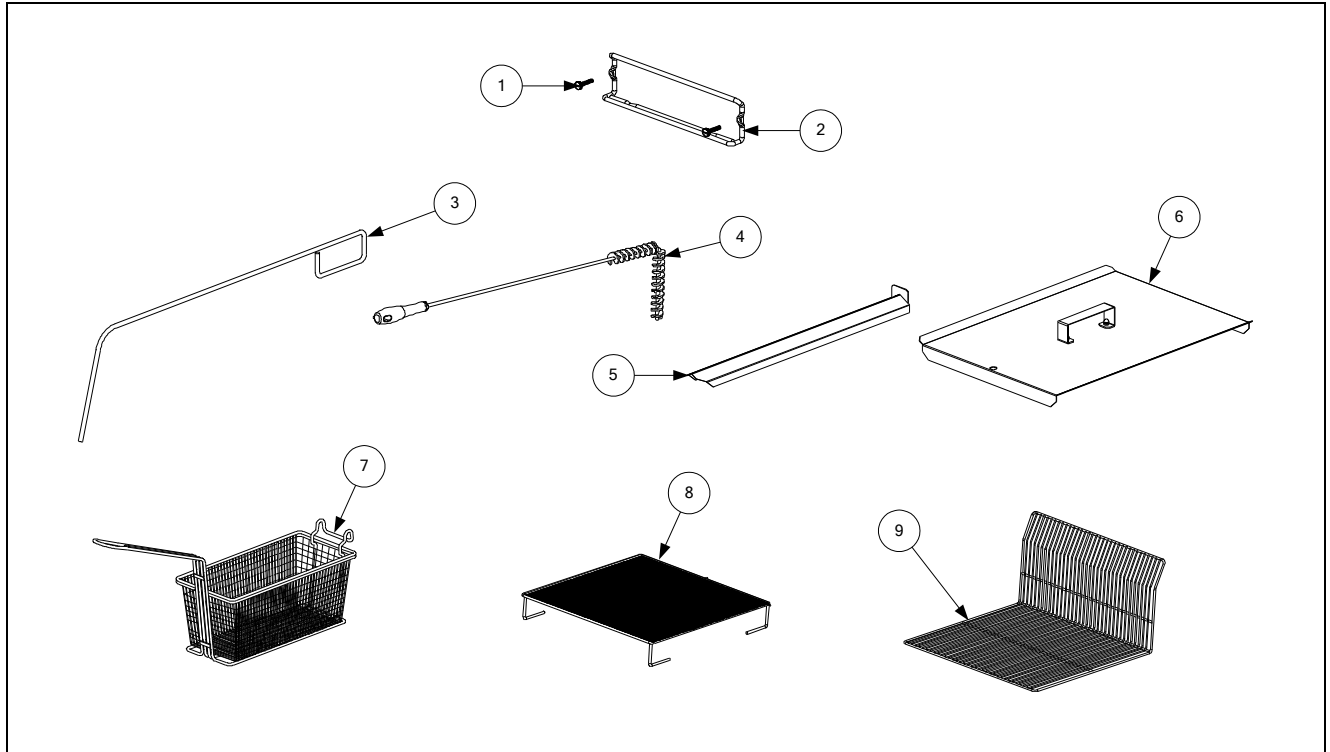
1.13.10 接触器箱——输出



E4 系列高产量 RE 电炸炉

第 2 章：部件列表

2.1 附件

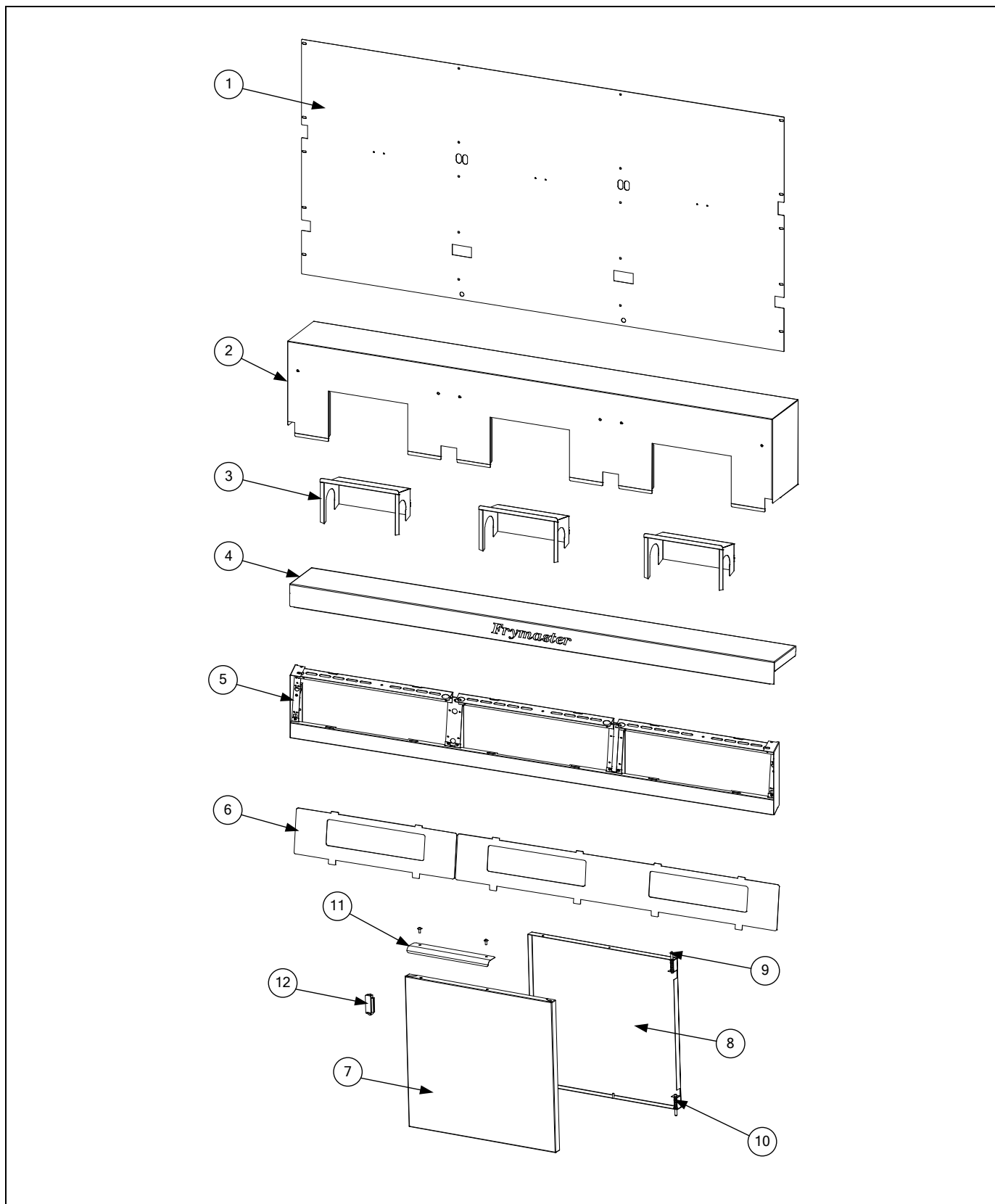


编号	部件号	组件
1	809-0985	Thumbscrew, ¼ -20 X 1¾-inch
2	810-2794	Basket Hanger
*	230-4318	Basket Hanger, KFC
*	809-0941	Spacer, Basket Hanger
3	803-0197	Cleanout Rod, 27-inch
4	803-0278	Brush, Teflon, L-shaped
5		Joiner Strip
	230-4766	Standard
	823-7066	Church's/Popeye's
	230-5382	Battering Strip (Standard, 1 per 5-vat or 6-vat unit)
	823-7100	Battering Strip (Church's, 1 per 5-vat or 6-vat unit)
	823-6341	Caster Battering Plate
6	108-0220	Frypot Cover
*	108-0217	Frypot Cover, Church's
7	803-0304	Basket, Twin
8	803-0387	Grid, Basket Support
9	810-3066	Grid, Basket Support, Church's
*	803-0293	Gloves, Hot Oil/Neoprene (pair)
*	803-0342	Powder, Filter (25 count box)
*	823-7169	Splash Guard, Church's or Popeye's

* 未给出。

2.2 橱柜

2.2.1 背部面板、前翻式外罩、顶盖和门



2.2.1 背部面板、前翻式外罩、顶盖和门（续）

编号	部件号	组件
1		Back, Cabinet
		Standard
	220-5033	x1
	220-5034	x2, x4 (2), x5 (1)
	220-5149	x3, x5 (1), x6 (2)
	220-5618	KFC with Over the Top Filtration (2-vat)
		Church's/Popeye's
	220-5313	x1
	220-5314	x2, x5 (1), x4 (2)
	220-5315	x3, x5 (1), x6 (2)
	220-7582	Single Filter Cabinet
	220-5617	With Basket Lift
2		Tilt Housing
	823-7019	x1
	823-6947	x2
	823-6874	x3
	823-7022	x4
		KFC with Over the Top Filtration
	823-7014	x1
	823-6782	x2
	823-7133	x3
		Church's/Popeye's
	823-7022	x1
	823-7073	x2, x5 (1)
	823-7074	x3, x5 (1), x6 (2)
	823-7075	x4
3	823-5440	Cove, Element Tilt Housing
4		Top Cap
		Frymaster
	108-0026	x1
	106-9429	x2, x5 (1)
	106-9602	x3, x5 (1), x6 (2)
	108-0027	x4
		Dean
	108-0034	x1
	108-0040	x2, x5 (1)
	108-0042	x3, x5 (1), x6 (2)
	108-0036	x4
		Church's/Popeye's
	108-0128	x1
	108-0126	x2, x5 (1)
	108-0127	x3, x5 (1), x6 (2)
	108-0130	x4
5		Control Frame
		Standard
	106-5492	x1
	106-5907	x2, x5 (1)
	106-6085	x3, x5 (1), x6 (2)
	106-4574	x4

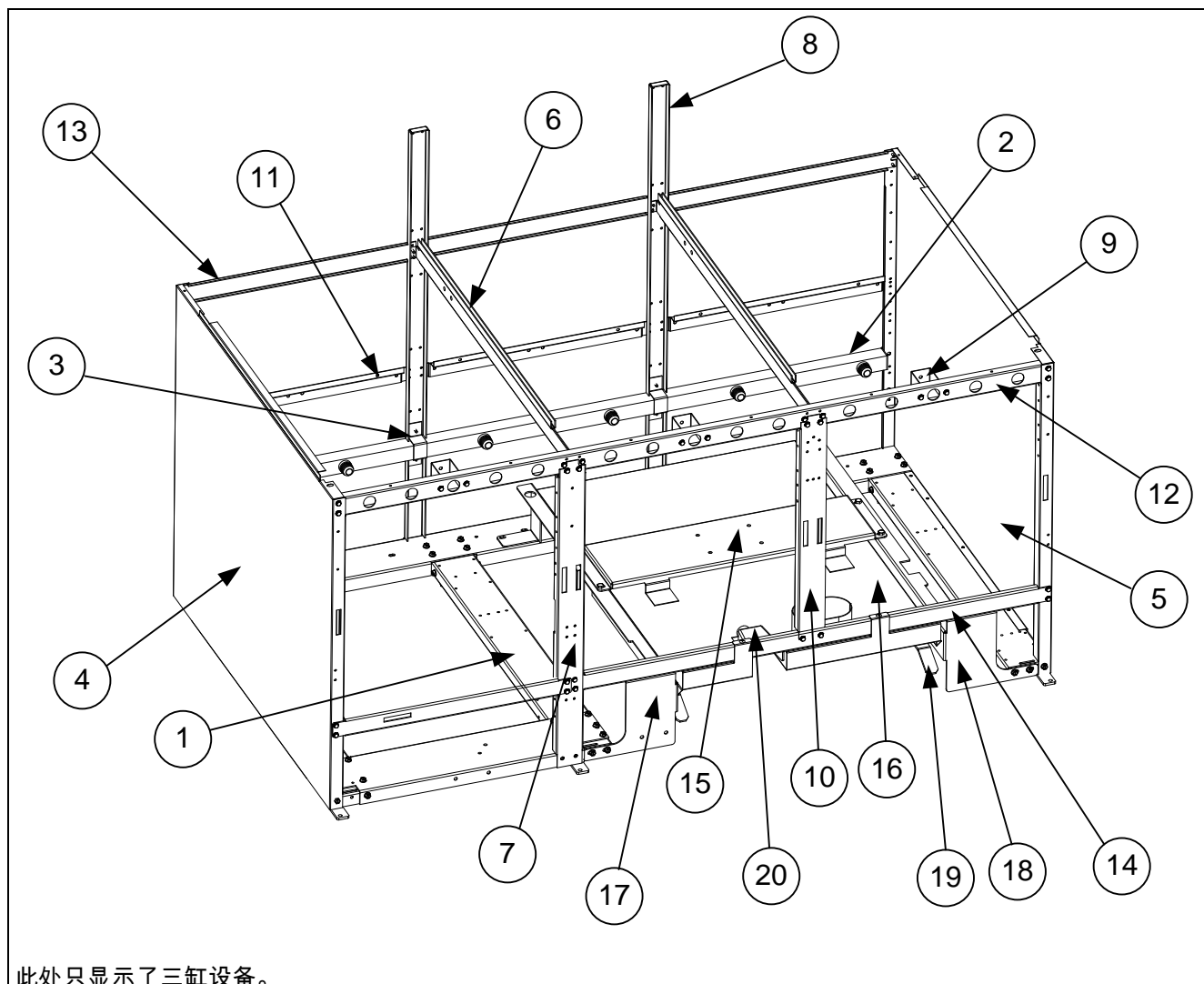
* 未给出。

2.2.1 背部面板、前翻式外罩、顶盖和门（续）

编号	部件号	组件
6		FAST
	106-8427	x1
	106-7166	x2
		Computer Bezel
		Standard
	230-0489	x1, x3 (1), x5 (1)
	210-8175	x2, x3 (1), x4 (2), x5 (2), x6 (3)
		KFC
	230-5478	x1, x3 (1), x5 (1)
	230-5477	x2, x3 (1), x4 (2), x5 (2), x6 (3)
		K3000
	230-7720	x1, x3 (1), x5 (1)
230-7721	x2, x3 (1), x4 (2), x5 (2), x6 (3)	
230-4771	With Switch Cut-out (1 per wand connection for Church's/Popeye's)	
106-4309	Door, Left or Right (Left shown – move handle to opposite side for Right) - Standard	
7	210-8075	Panel, Door
8	200-8076	Panel, Liner
9	106-4067	Pin Assembly
10	810-0275	Spring, Door Hinge/Pin
11	210-8077	Handle
12	810-2346	Magnet

* 未给出。

2.2.2 机柜、基座、支架及相关部件（最终版）



编号	部件号	组件
1		Base Assembly
	106-8224	x1, Filter Cabinet
	106-6534	x2, Filter Cabinet
	106-5622	x3, Filter Cabinet
	106-4424	x4, Filter Cabinet
	106-5622	x5, Filter Cabinet
	106-5622	x6, Filter Cabinet
	106-6643	x1, Non-filter Cabinet
	106-6436	x2, Non-filter Cabinet
	106-9425	x3, Non-filter Cabinet
2		Oil Return Manifold
	810-3118	x2, x5 (1)
	810-3121	x3, x5 (1), x6 (2)
	810-3120	x4
3	220-2082	Strap, Manifold Brace (x2, x3)

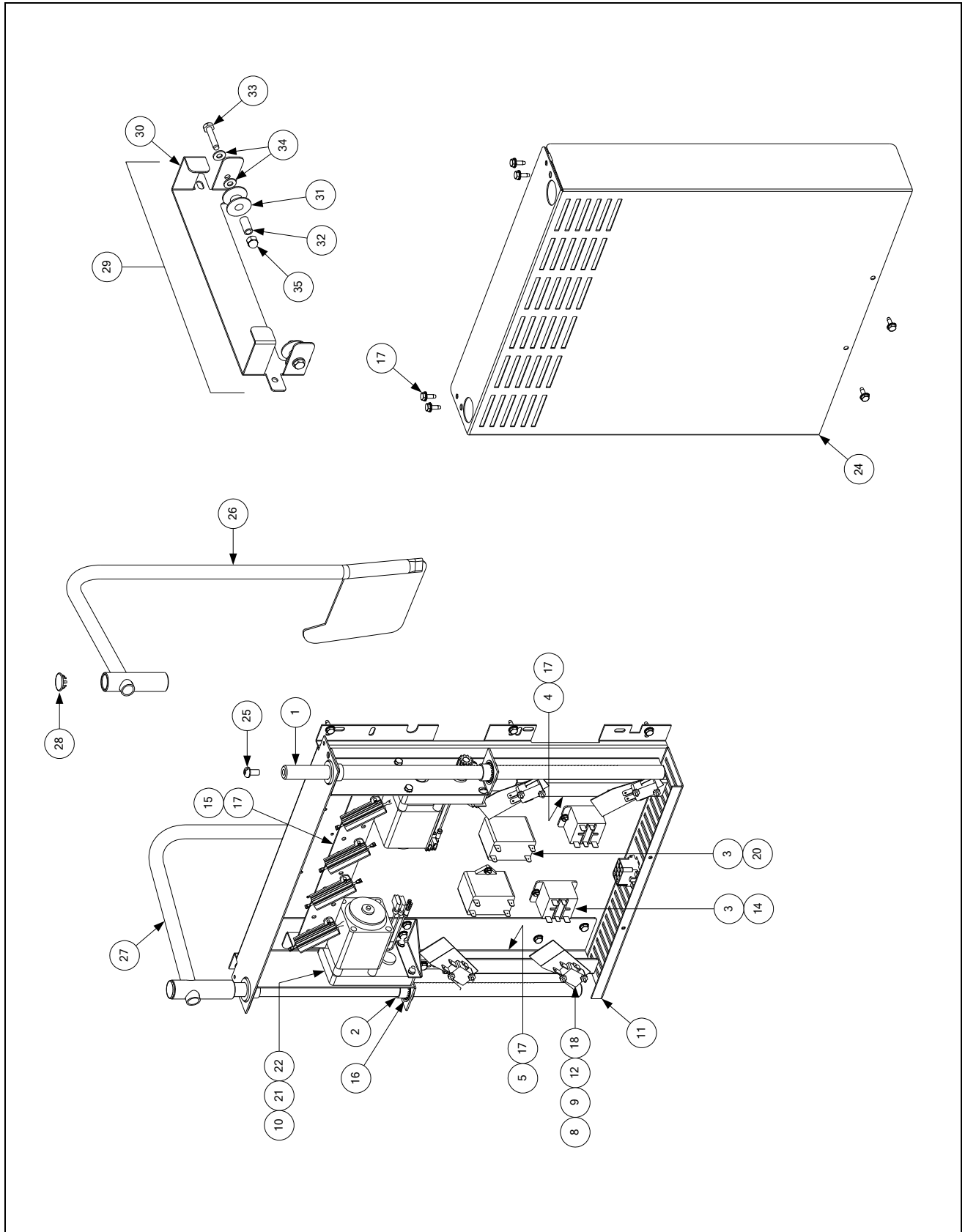
* 未给出。

2.2.2 机柜、基座、支架及相关部件（续）

编号	部件号	组件
		Cabinet Sides
4	231-4896	Side, Stainless Steel, Left
5	232-4896	Side, Stainless Steel, Right
	221-5073	Side, Painted, Left
	222-5073	Side, Painted, Right
	221-5170	Side, Inner, Left (x5 and x6 units)
	222-5170	Side, Inner, Right (x5 and x6 units)
6	220-5983	Divider (multi-vat units)
		Post
7	220-5112	Front (all x2, x4, x5, x6 units and x3 filter cabinet)
8	220-2250	Front (x3 non-filter cabinet)
9	220-5032	Rear, Standard
*	220-5210	Rear, Church's/Popeye's
10	220-4937	Brace, Frypot Locating
*	220-5979	Brace, Pump Motor Support
*	220-5490	Mount, Contactor Box (x1)
11	220-4860	Bracket, Lower Spring
12		Brace, Upper Cabinet, Front
	220-0274	x1
	200-9590	x2, x5 (1)
	220-0608	x3, x5 (1), x6 (2)
		x4
13		Brace, Upper Cabinet, Rear
	220-0274	x1
	220-1809	x2, x3, x4, x5, x6
14		Brace, Lower Cabinet, Front
	220-5267	x1
	220-4999	x2, x3 (1), x5 (1)
	200-8100	x3 (1), x4 (2), x5 (3), x6 (4)
		Brace, Lower Cabinet, Rear
	220-4570	x2
	220-4569	x3
15	824-1966	Bridge, Filter
16		Filter Pan Lid (<i>see next section</i>)
17	221-2576	Rail, Left
18	222-2576	Rail, Right
19	823-3347	Frame, Slide Base
20	823-6450	Bracket, Disconnect
*	826-1115	Leg Assembly (includes 810-3168)
*	826-1118	Caster Assembly with Brake (includes 810-0357)
*	826-1117	Caster Assembly without Brake (includes 810-0356)
*	826-0900	Chain Restraint Kit (required for all caster installations)

* 未给出。

2.2.3 提篮组件及相关部件

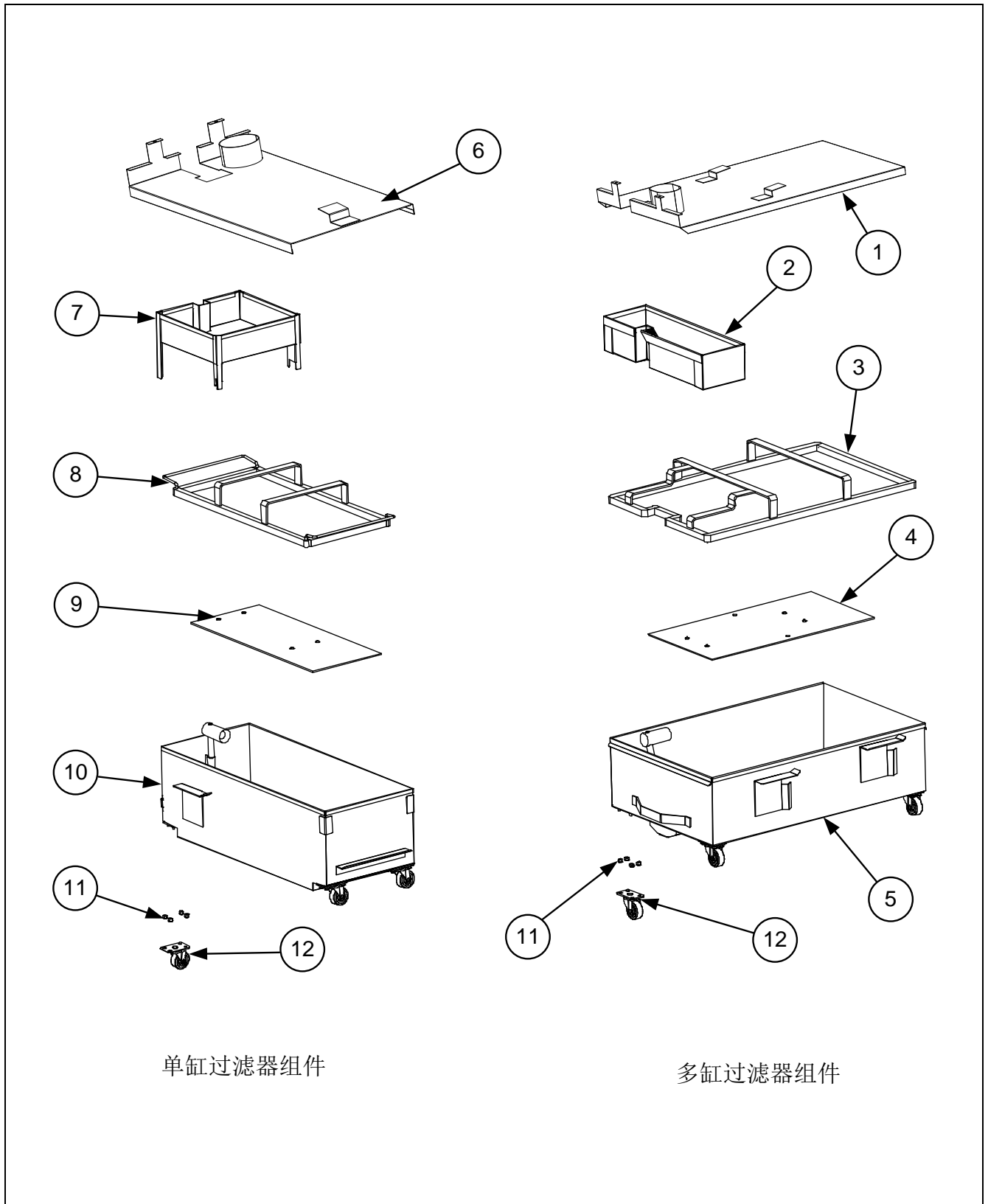


2.2.3 提篮组件及相关部件（续）

编号	部件号	组件
	106-3775	Basket Lift Assembly, 100-120VAC
	106-4147	Basket Lift Assembly, 208-220VAC
	106-4148	Basket Lift Assembly, 230-240VAC
1	810-1012	Rod, Basket Lift
2	813-0035	Bushing, Bronze
3	807-2513	Capacitor, 12.5 μ Farad 330VAC
4	901-8499	Chassis, Left Basket Lift
5	902-8499	Chassis, Right Basket Lift
6	807-0159	Connector, 12-Pin Female
7	900-5529	Gusset, Basket Lift Motor
8	812-0442	Insulation, Microswitch
9	807-2572	Microswitch
10	806-5964SP	Motor Assembly, 208-240VAC Modular Basket Lift
11	200-6455	Mount, Modular Basket Lift
12	826-1366	Nut, 4-40 Hex Keps (Pkg. of 25)
13	809-0247	Nut, 8-32 Hex Keps
14	807-1683	Relay, 12VDC
15		Resistor Assembly
	806-8530SP	100-120VAC Modular Basket Lift
	106-2770SP	208-220VAC Modular Basket Lift
	106-2771SP	230-250VAC Modular Basket Lift
16	809-0082	Ring, Bushing Retainer
17	826-1374	Screw, #10 X 1/2-inch Hex Washer Head (Pkg. of 25)
18	826-1359	Screw, 4-40 X 3/4-inch Slotted Round Head (Pkg. of 25)
19	826-1361	Screw, 8-32 X 1-inch Slotted Truss Head (Pkg. of 25)
20	826-1371	Screw, #8 X 1/2-inch Drill Point Hex Head (Pkg. of 25)
21	809-0503	Screw, 8-32 X 1/2-inch Hex Head
22	809-0186	Washer, #8 Lock
23	WIR-0166SP	Wire Bundle, 200-250VAC Basket Lift w/Relay
24	910-4776	Cover, Modular Basket Lift Rear S/S (<i>Use 900-4776 for Mild Steel</i>)
25	809-0127	Screw, 1/4-20 X 1/2-inch Slotted Round Head
26	823-2704	Arm, Left Basket Lift
27	823-2705	Arm, Right Basket Lift
28	810-0179	Button, Plug
29	806-9110SP	Roller Assembly, Basket Lift
30	910-8112	Bracket, Basket Lift Roller
31	810-0194	Roller, Basket Lift
32	810-0374	Spacer, Basket Lift Roller
33	809-0508	Bolt, 1/4-20 X 1 1/4 -Inch
34	809-0190	Washer, 1/4-inch Flat
35	809-0047	Nut, 1/4-20 Cap
*	106-3776	Wiring Harness, RE Series Electric Basket Lift (<i>Plugs into Item 6</i>)
*	824-1353	Basket Lift Drip Weldment, Right
*	824-1351	Basket Lift Drip Weldment, Left

* 未给出。

2.3.1 滤锅组件

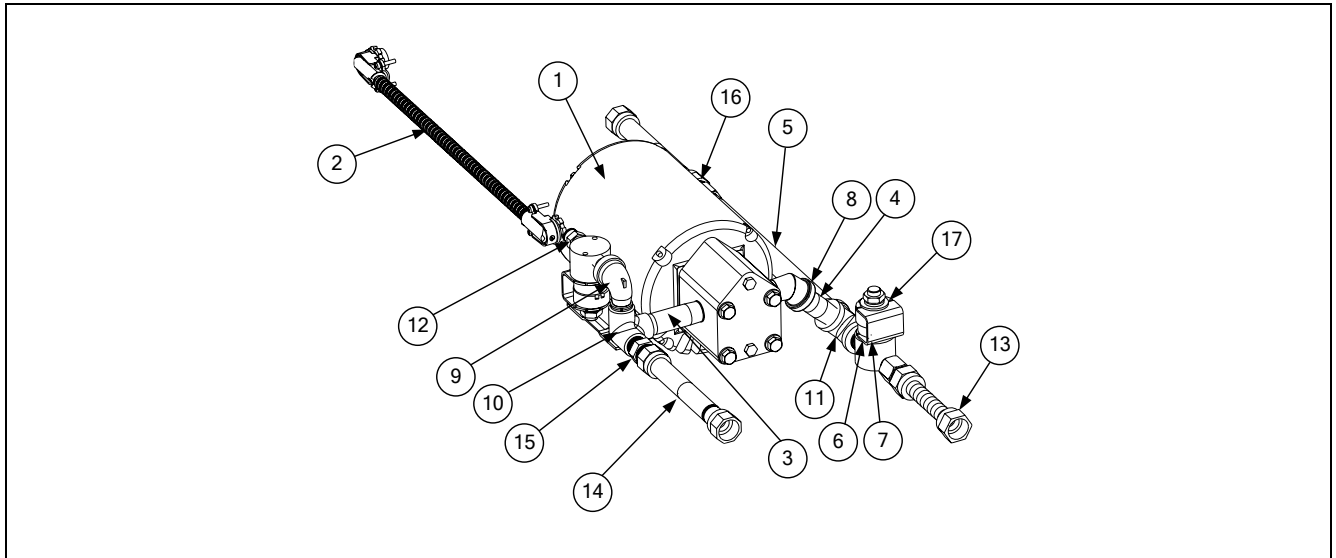


2.3.1 滤锅组件 (续)

编号	部件号	组件
	106-7674SP	Filter Assembly, Multi-vat, Paper Filtration
1	823-6943	Lid, Filter Pan
2	823-6172	Crumb Basket
3	810-3195	Hold-down Ring
4	106-7330	Sana Grid
5	823-7534	Filter Pan
	106-8398	Filter Assembly, Single-vat, Paper Filtration
6	823-6508	Lid, Filter Pan
7	823-7386	Crumb Basket
8	810-3328	Hold-down Ring (use 812-2195 for use with 803-0173 filter paper)
9	108-1029	Sana Grid
10	823-7359	Filter Pan
	108-0253	Filter Assembly, Multi-vat, Screen Filtration
*	823-6466	Crumb Basket
*	810-2350	Filter Screen/Leaf
*	823-7112	Suction Tube
*	810-2583	Fitting, Bottom, Filter Screen/Leaf
*	810-2582	Fitting, Bulk Head, Filter Screen/Leaf
*	823-7111	Filter Pan
11	809-0823	Nut
12	810-2805	Caster
*	826-1979	Roller Kit (<i>includes 4 rollers, 4 nuts and 4 lock washers</i>)
*	826-1979	Filter Pan Roller Kit (four each of Items 7 and 8)

* 未给出。

2.3.2 过滤器泵

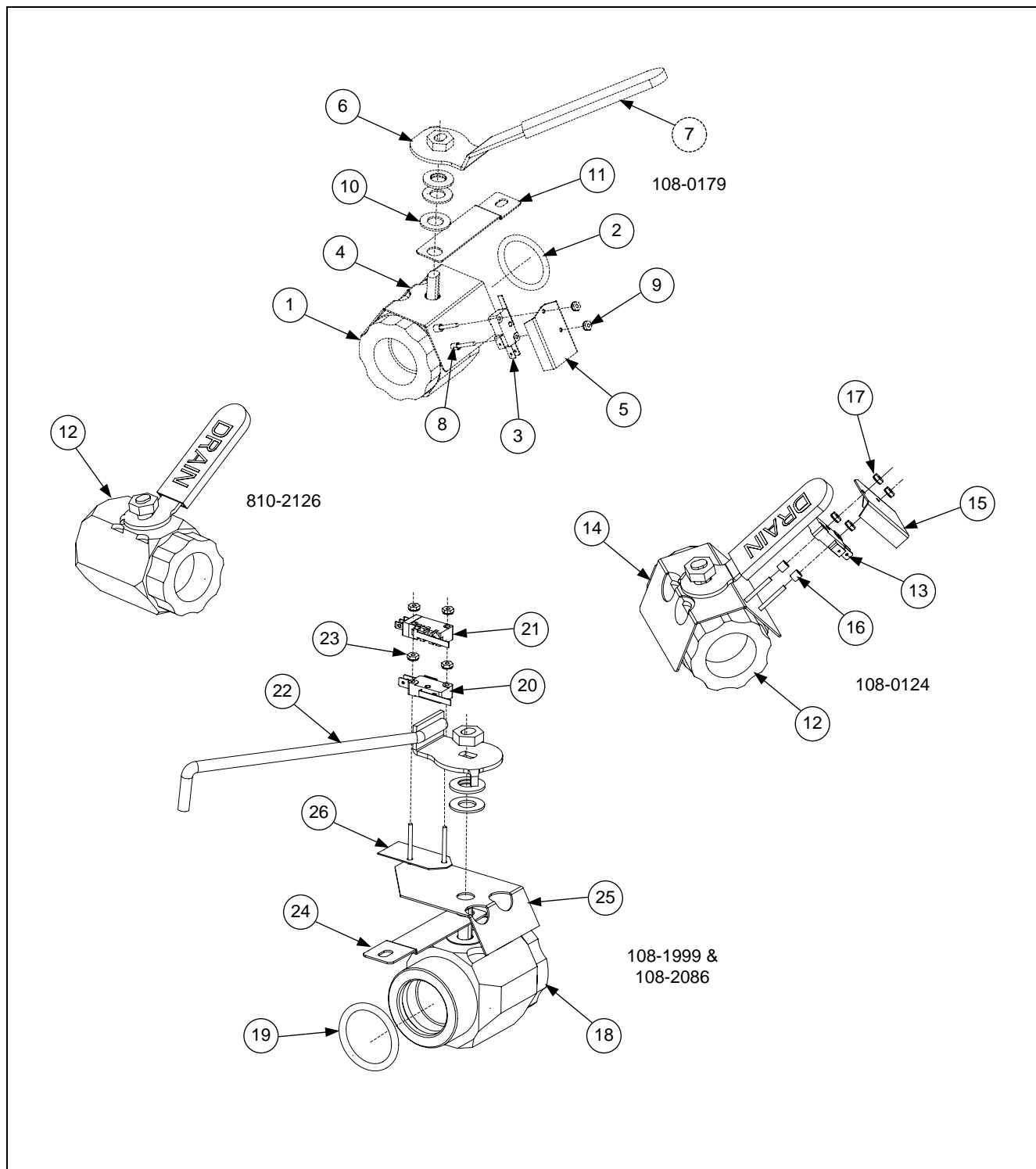


编号	部件号	组件
1		Filter Pump Components
	816-0093	Pump Gasket
	810-3347	8GPM Pump
	826-1264	4 GPM Pump
	826-1712	120V Filter Motor, Gasket
	826-1756	208V Filter Motor, Gasket
	826-1270	220-240V Filter Motor, Gasket
	809-1020	Cap Screw to Connect Pump to Motor
2	106-9918	Harness Assembly, Filter Pump
3	813-0265	Nipple, 1/2" x 2.5" NPT BM
4	813-0298	Nipple, 1/2" x 2.0" NPT BM
5	813-0698	Nipple, 1/2" x 10.5" NPT BM
6	813-0838	Nipple, 1/4" NPT BM, Close
7	813-0304	Bushing, 1/2" x 1/4" BM, Flush
*	813-0763	Bushing, 3/4" OD x 1/2" ID NPT, Flush
*	813-0889	Elbow, 1/2", 90°
8	813-0342	Elbow, Street, 45°, 1/2"NPT
9	813-0165	Elbow, Street, 1/2" x 1/2" NPT, 90° BM
10	813-0331	Elbow, Side Outlet, 1/2" NPT
11	813-0003	Tee, 1/2" x 1/2" x 1/2" BM
12	810-3257	Fitting, 1/4" NPT
13	810-1339	Flexline, 5/8" x 4.5" Long
14	810-1680	Flexline, 5/8" OD x 4.5" Long
15	810-1668	Adaptor, Male, 5/8" OD x 1/2"
16	810-1669	Adaptor, Female, 7/8" OD x 1/2"
17	106-3470	Solenoid Valve (with Female Pins)
*	813-0436	Plug, 1/2" Counter Sink

* 未给出。

2.4 排油系统组件

2.4.1 排放阀组件

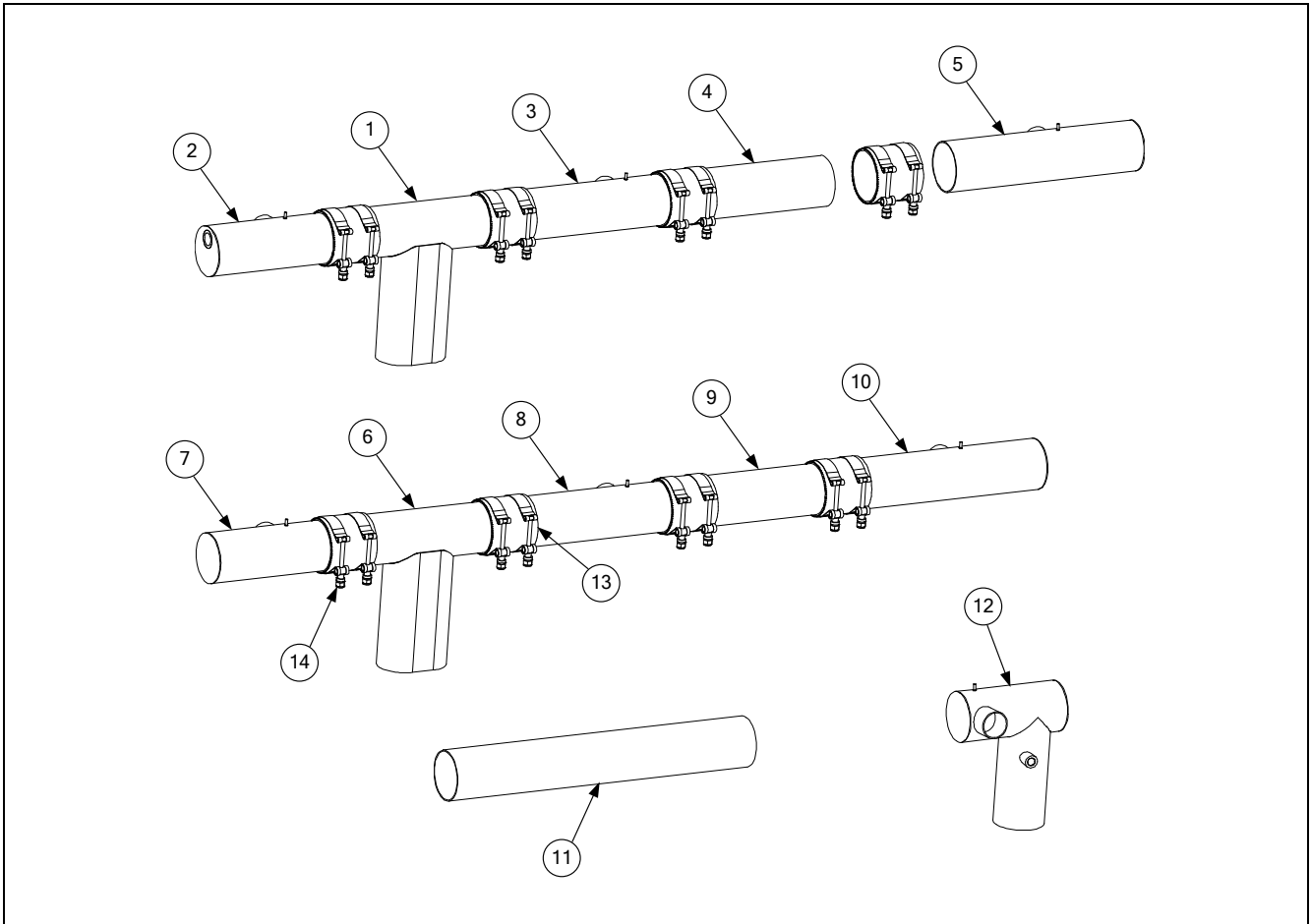


2.4.1 排放阀组件 (续)

编号	部件号	组件
Drain Valve (units equipped with filtration)		
1	810-2783	Valve, 1 ½" Full Port
2	816-0544PK	O-ring (pack of 5)
3	807-2103	Microswitch, Straight Lever, Drain Safety Switch
4	106-3745	Bracket, Drain Safety Switch
5	200-5694	Cover, Drain Safety Switch
6	210-7077	Handle (multi-val unit)
*	230-7413	Handle (single unit)
7	816-0405	Sleeve, Drain Handle, Red
8	809-0349	Spacer, 4.0 mm x 6.0 mm
9	809-0237	Nut, 4-40 Keps Hex (with extended teeth)
10	809-0988	Washer, 1" x .525" ID, Teflon
11	200-6116	Strap, Drain Valve Connecting, 1 ½" (single unit)
Drain Valve (units NOT equipped with filtration)		
12	810-2126	Valve, 1 ¼" Full Port
13	807-2103	Microswitch, Straight Lever, Drain Safety Switch
14	106-9017	Bracket, Drain Safety Switch
15	901-2348	Cover, Drain Safety Switch
16	809-0349	Spacer, 4.0 mm x 6.0 mm
17	809-0237	Nut, 4-40 Keps Hex (with extended teeth)
Drain Valve (K3000)		
18	810-2783	Valve, 1 ½" Full Port
19	816-0544PK	O-ring (pack of 5)
20	807-2103	Microswitch, Straight Lever, Drain Safety Switch
21	807-4936	Microswitch, Gold Plated, Sealed
22	823-7749	Handle
23	809-0237	Nut, 4-40 Keps Hex (with extended teeth)
24	200-6116	Strap, Drain Valve Connecting, 1 ½" (single unit)
25	108-2006	Stud Assembly
26	816-0220	Insulation, Drain Safety Switch
Drain Safety Harness		
*	106-9924	Standard, K3000
*	108-0250	KFC
*	807-5123	K3000
*	106-7718	Wire Assembly, Jumper (for units with no float switch or drain switch)

* 未给出。

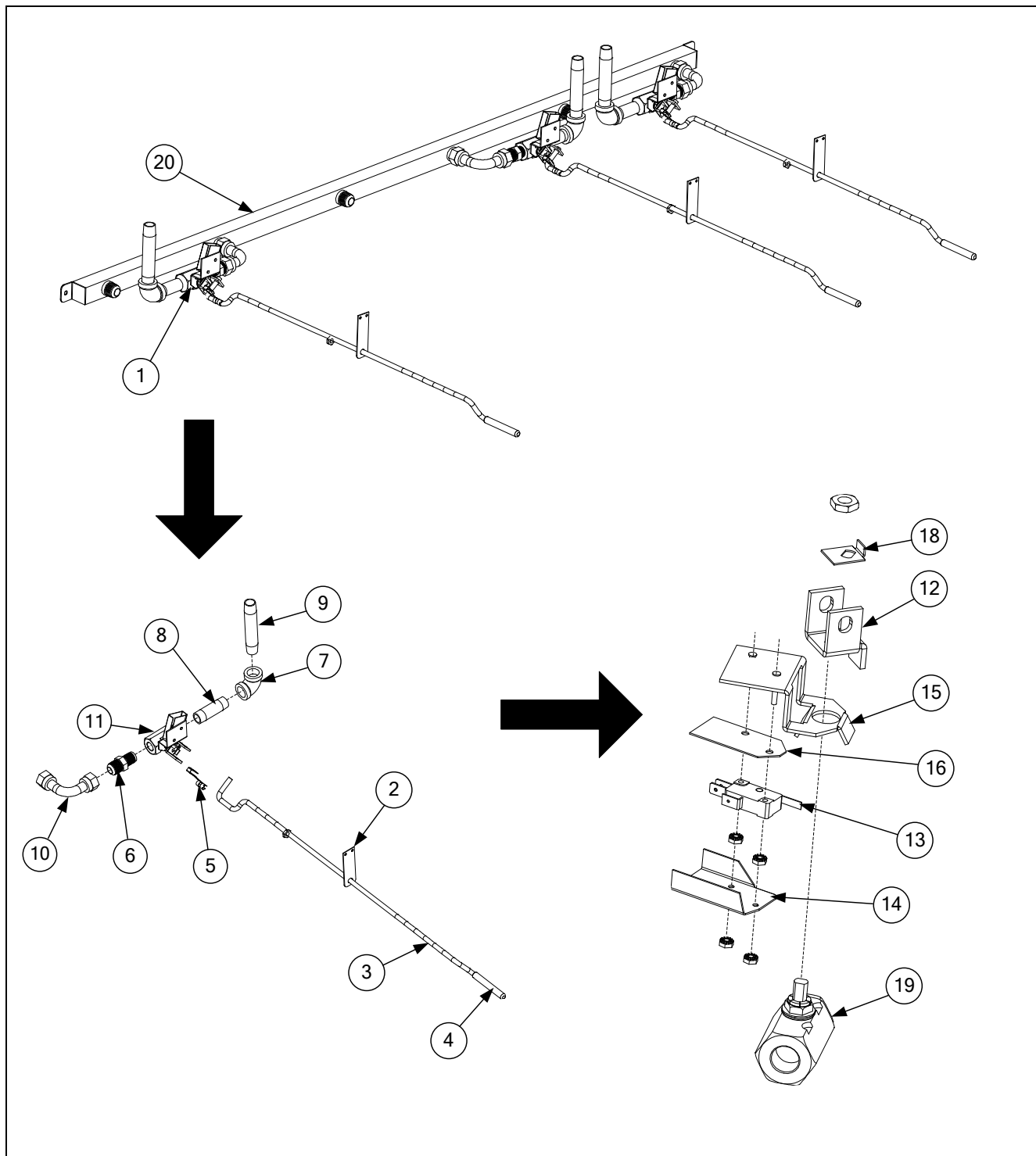
2.4.2 排油系统管道装置



编号	部件号	组件
		Drain Plumbing
		With Drain Flush
1	812-2078	Downspout, Center
2	823-4681	Right, 8" Long (with coupling)
3	823-5188	Right, 10.5" Long
4	200-9365	Right, 9" Long (no drain connection)
5	823-4844	Left, 12.5" Long (with coupling)
		Without Drain Flush
6	812-2078	Downspout, Center
7	823-7016	Right, 8" Long
8	823-5188	Right, 10.5" Long
9	200-9365	Right, 9" Long (no drain connection)
10	823-7015	Left, 12.5" Long
*	823-4844	Left, 12.5" Long (with coupling)
11	200-6615	9" Long (no drain connection)
12	812-2131	Downspout, Multi-height
13	816-0772	Sleeve, Drain Connecting
14	809-0969	Clamp, T-bolt
*	816-0665	Vinyl Cap
*	812-1226	Drain Extension, 1.25-inch
*	220-5944	Drain Support (for spreader cabinets)

* 未给出。

2.5 回油系统组件

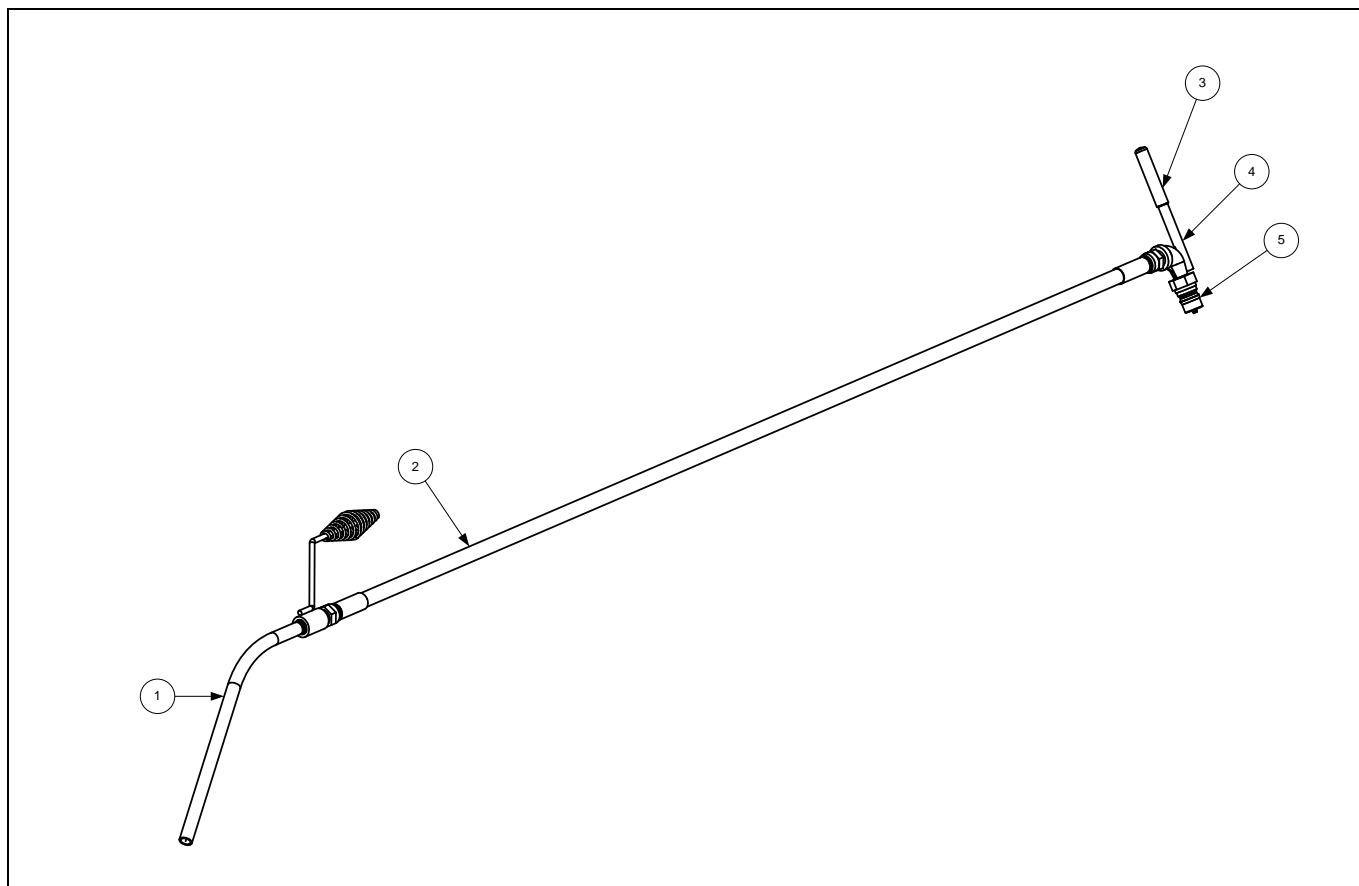


2.5 回油系统组件（续）

编号	部件号	组件
1		Oil Return Plumbing Assembly
	106-9711	Left Assembly
	106-9712	Right Assembly
	108-0717	Single Assembly
*	106-9928	Rear Harness
*	106-9929	Jumper Harness
2	220-4955	Handle Mount
3	200-8929	Handle, Oil Return
4	816-0638	Vinyl Cap, Yellow
5	809-0601	Clevis Clip, Rod End
6	810-1668	Adapter, Male, 5/8" OD x 1/2"
7	813-0062	Elbow, 1/2", 90° BM
*	813-0165	Elbow, Street, 1/2 NPT, 90° BM
8	813-0265	Nipple, 1/2 NPT x 2 1/2" BM
*	813-0087	Nipple, 1/2 NPT x 1 1/2" BM
*	813-0247	Nipple, 1/2 NPT x 3.5" BM
9	813-0281	Nipple, 1/2 NPT x 5" BM
10	810-1067	Flexline, 8.5"
*	813-0003	Tee, 1/2 NPT BM
11	106-4006	Valve Assembly
12	901-2772	Handle
13	807-2103	Microswitch, Straight Lever
14	220-2459	Cover, Drain Safety Switch
15	106-3962	Bracket Assembly, Microswitch
16	816-0220	Insulation, Oil Return Microswitch
17	826-1366	Nut, 4-40 Keps Hex (Pkg. of 25)
18	900-2935	Retainer, Nut
19	810-0278	Valve, 1/2" Ball
20		Oil Return Manifold
	810-3118	x2, x5 (1)
	810-3121	x3, x5 (1), x6 (2)
	810-3120	x4

* 未给出。

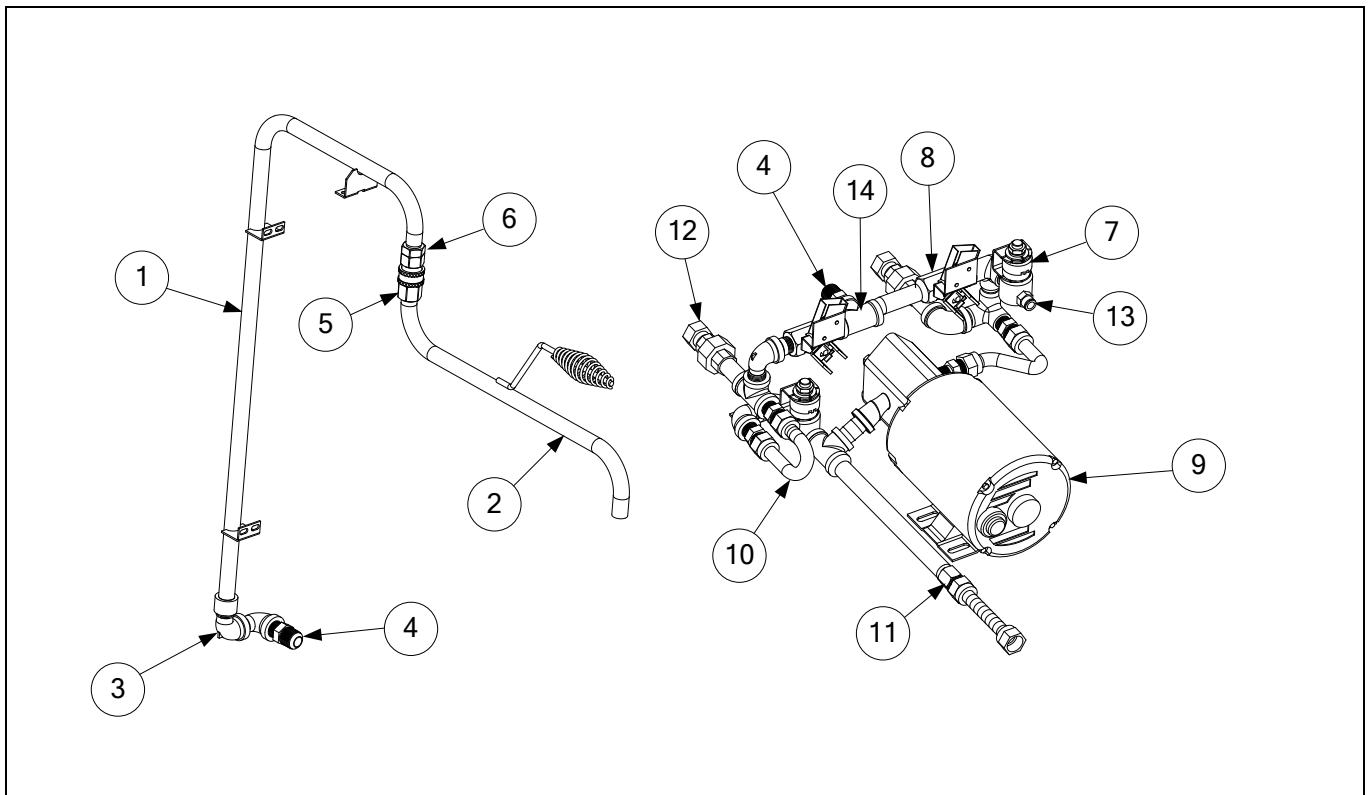
2.5.1 油处理管



编号	部件号	组件
	108-0528	Oil Disposal Wand Assembly
1	106-1454	Nozzle assembly with handle
2	810-1434	Hose assembly
3	816-0631	Cap, red vinyl
4	823-7153	Handle
5	810-0487	Coupling

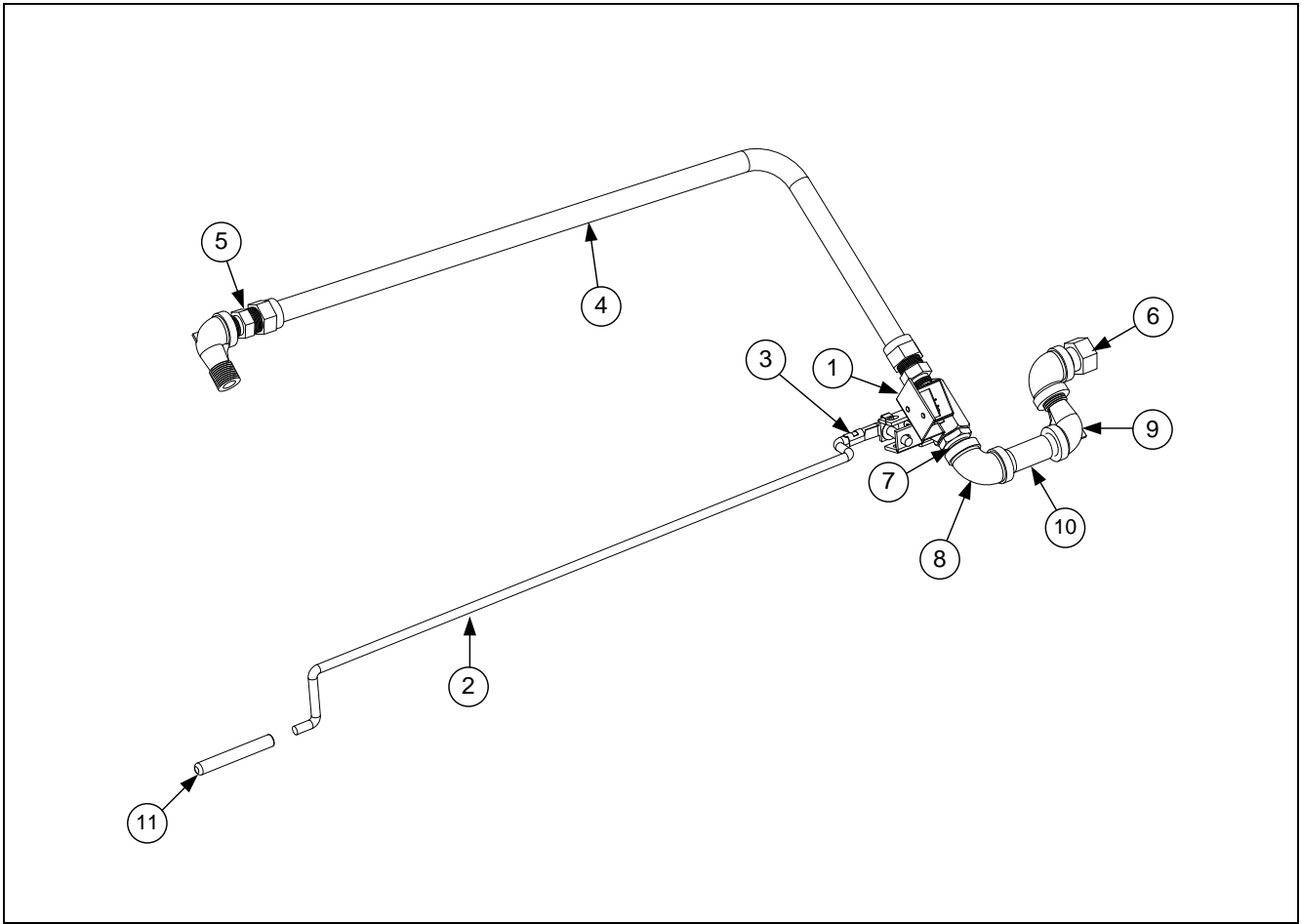
* 未给出。

2.5.2 顶尖回油设备 (KFC)



编号	部件号	组件
	106-9693	Plumbing Assembly
1	810-3468	Tubing, Over the Top
2	810-2513	Tubing, Faucet Upper
3	813-0165	Elbow, Street, 1/2" x 1/2" NPT, 90°
4	810-1668	Adapter, Male, 5/8" OD x 1/2"
5	810-2700	Nipple, Quick Disconnect
6	810-2699	Coupling, Quick Disconnect
7	106-3470	Valve, Solenoid, Female Pins
8ump	106-4006	Valve, 1/2" Oil Return
9	826-1712	120V Motor, Gasket
*	810-3347	8 GPM Pump
10	810-1159	Flexline, 5" Oil Return
11	810-1669	Adapter, Female, 7/8 OD x 1/2"
12	810-3160	Adaptor, 1/2" NPT x 15
13	810-3257	Fitting, 1/4" NPT, 3/8" OD
14	813-0003	Tee, 1/2" x 1/2" BM

2.5.3 排水冲洗管道装置

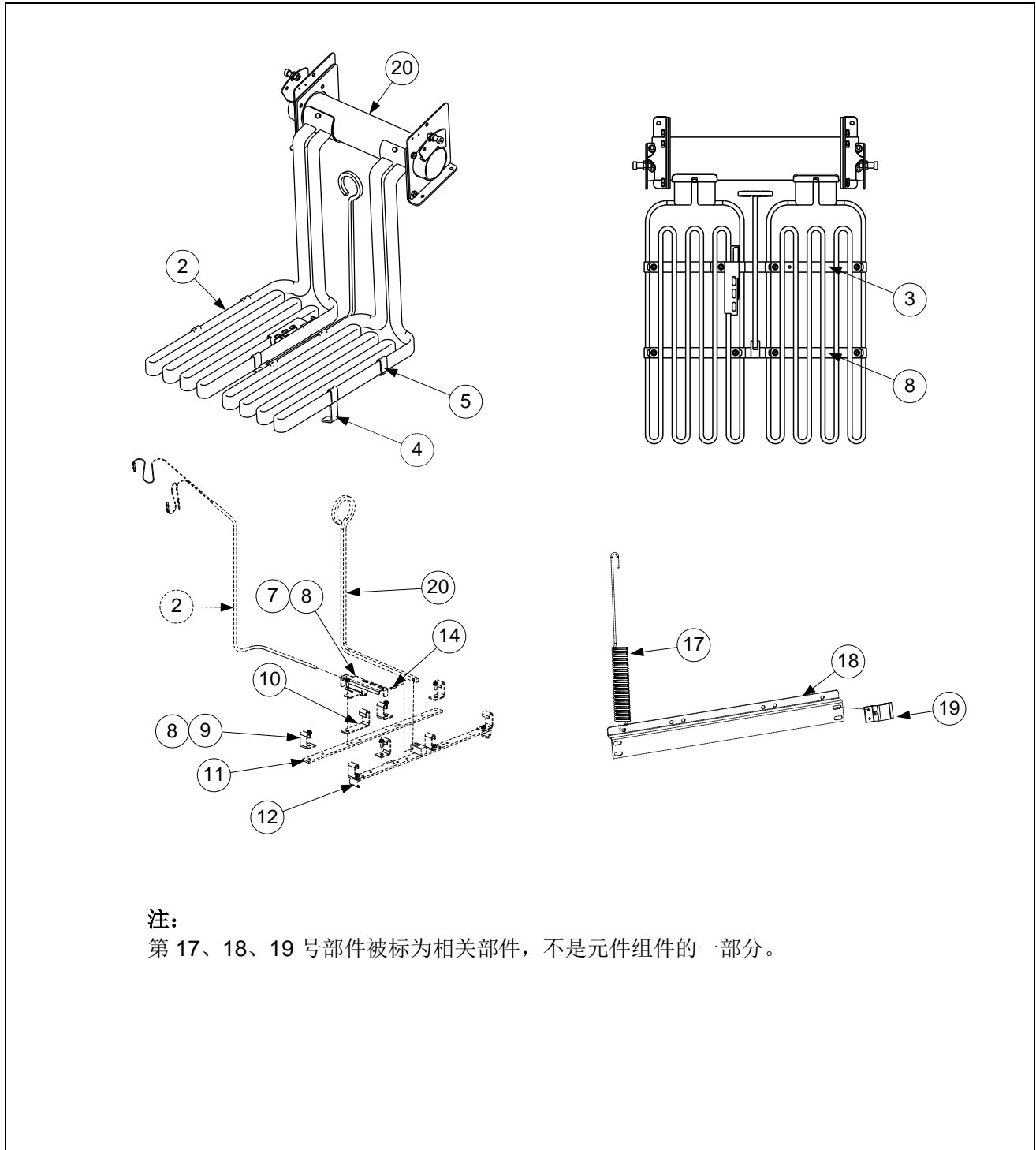


编号	部件号	组件
1	106-4006	Valve Assembly, Oil Return, 1/2"
2	200-8929	Handle, Oil Return
3	809-0601	Clevis Clip, Rod End
4	810-1069	Flexline, 5/8" x 29.50" Long
5	810-1668	Adapter, Male 5/8" OD x 1/2"
6	810-3160	Adapter, 1/2" NPT
7	813-0022	Nipple, 1/2" x Close NPT BM
8	813-0062	Elbow, 1/2", 90
9	813-0165	Elbow, Street, 1/2" x 1/2" NPT, 90 BM
10	813-0460	Nipple, 1/2" x 3.00 NPT BM
11	816-0637	Cap, Vinyl, Blue
*	220-4955	Handle Mount
*	106-9929	Wiring Harness, Drain Flush

* 未给出。

2.6 加热元件组件及相关部件

2.6.1 元件组件和五金件

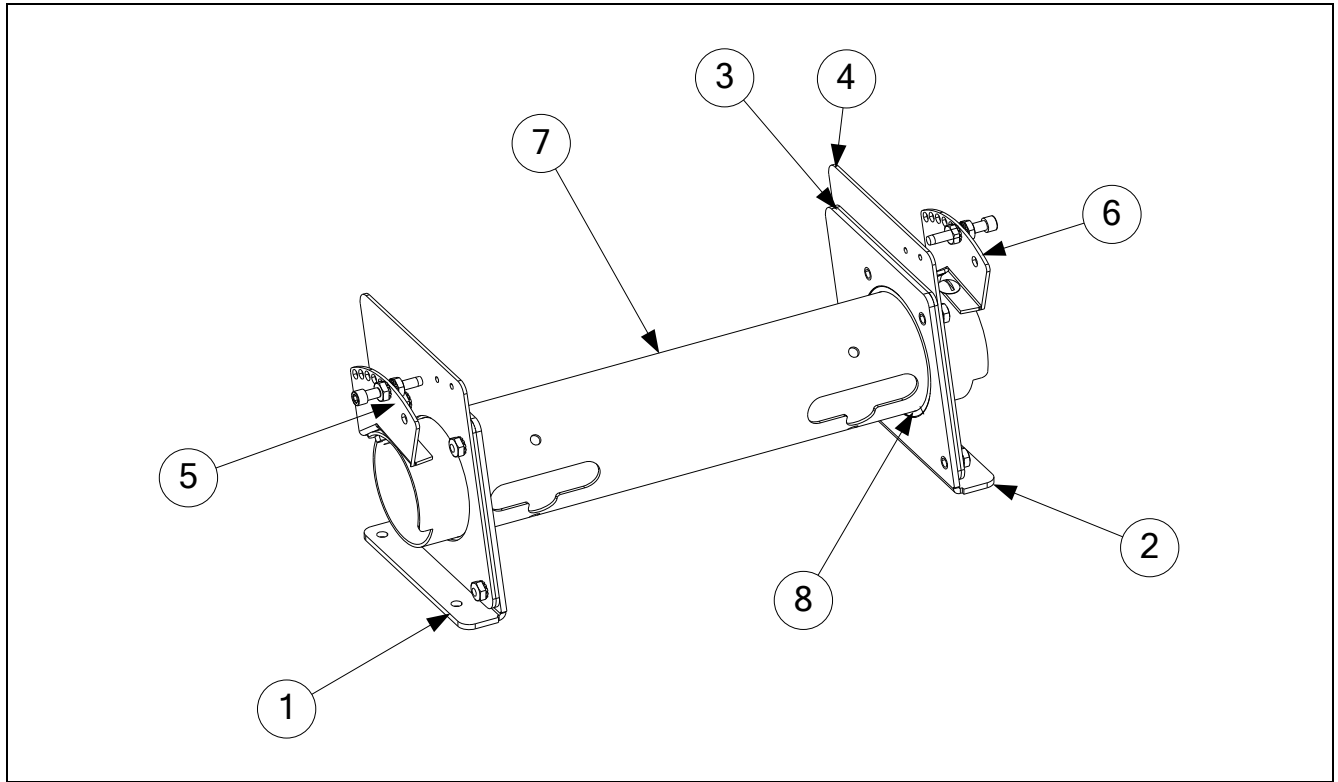


2.6.1 加热元件组件及相关部件（续）

编号	部件号	组件
1		Element Assemblies
	106-9757	208V, 17kW
	106-9974	208V, 21kW
	108-2702	230V, 17kW
	108-2703	230V, 21kW
	106-9961	240V, 17kW
	106-9963	240V, 21kW
	106-9962	480V, 17kW
	106-9964	480V, 21kW
		Elements
	826-2929	Element, 208V/8.5kW (for 17kW)
	826-2930	Element, 208V/10.25kW (for 21kW)
	826-2935	Element, 230V/8.5kW (for 17kW)
	826-2936	Element, 230V/10.25kW (for 21kW)
	826-2931	Element, 240V/8.5kW (for 17kW)
	826-2932	Element, 240V/10.25kW (for 21kW)
	826-2933	Element, 480V/8.5kW (for 17kW)
	826-2934	Element, 480V/10.25kW (for 21kW)
*	812-1794	Element Sleeving
2		Temperature Probe
	826-2928	Standard Kit. Includes ty-wrap and grommet.
	807-4757	FAST
	809-0567	Ty-wrap
3	816-0681	Grommet, Probe
4	816-0480	Plug, .375-inch Dome
5	816-0688	Gasket, Element
6	230-5041	Bracket, Temperature Probe
7	910-2042	Clamp, Element (Short)
8	230-0781	Clamp, Element (Long)
9	230-4902	Support, Full-Vat Element Rear
10	230-4101	Support, Full-Vat Element Front (<i>use 823-5621 for 17kW Front Support</i>)
11	809-0567	Ty-Wrap, Metal
12	810-1212	Pin, .125 X .5-inch Split
13	810-3030	Spring, Element Lift Left
*	810-3031	Spring, Element Lift Right
14	220-4860	Bracket, Lower Spring
15	220-0733	Bracket, Wire Mating
16	810-2189	Handle, Element Lift
*	108-0317	Tilt Switch Assembly

* 未给出。

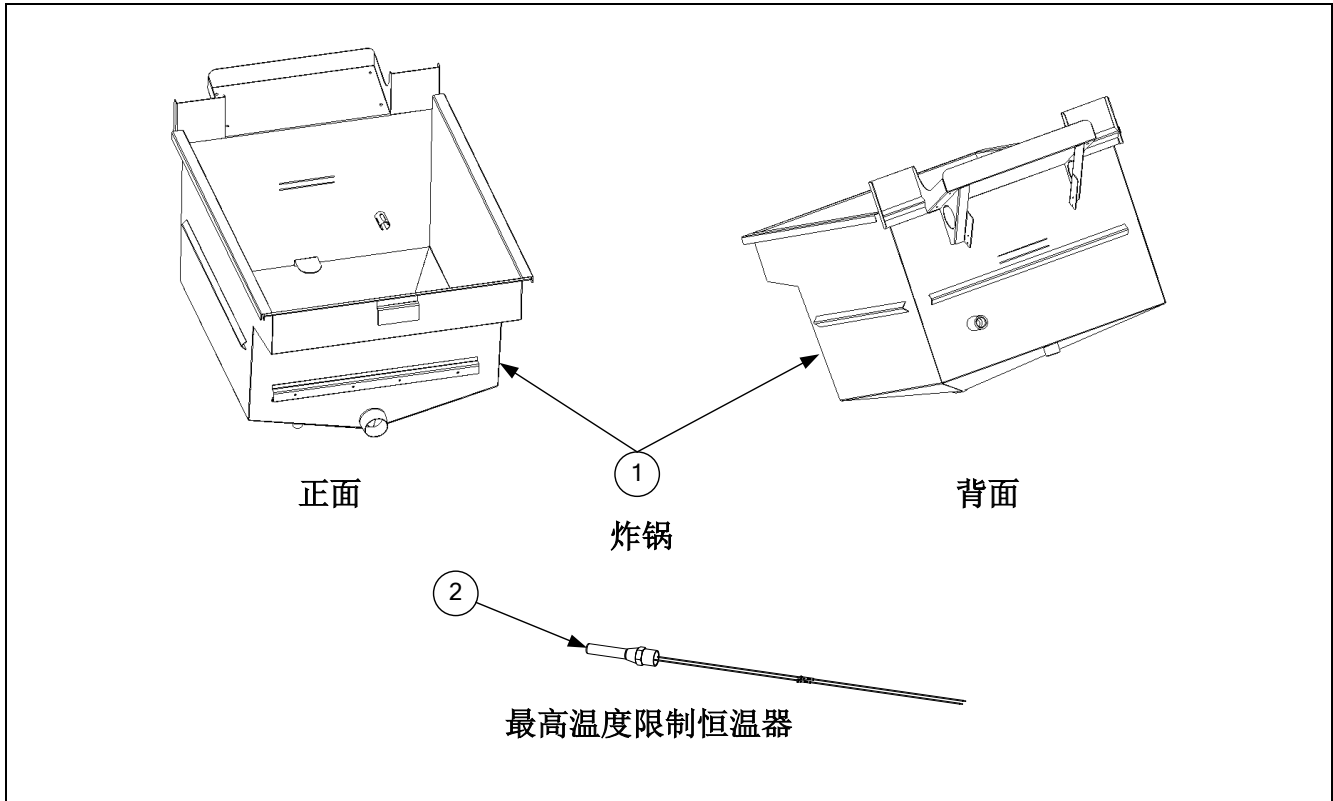
2.6.2 元件管组件



编号	部件号	组件
	106-7653SP	Tube Assembly RE Element, Full-Vat
1	108-0315	Bracket Assembly, LH Element Tube Support
2	108-0316	Bracket Assembly, RH Element Tube Support
3	220-0122	Plate, Element Tube Support Inner
4	220-0123	Plate, Element Tube Support Outer
5	106-7651	Bracket Assembly, LH Upper Spring (<i>use 106-6569 for 17kW</i>)
6	106-7652	Bracket Assembly, RH Upper Spring (<i>use 106-6570 for 17kW</i>)
7	810-2992	Tube, FV Element Mounting
8	810-2993	Bushing, Tube End Teflon
9	809-0766	Nut, 10-32 Hex HD SS
*	106-6587	Magnetic Position Sensor Assembly
*	106-6588	Magnetic Position Sensor Assembly with Bracket
*	810-3007	Magnet
*	230-0794	Bracket, Magnetic Position Sensor Wire

* 未给出。

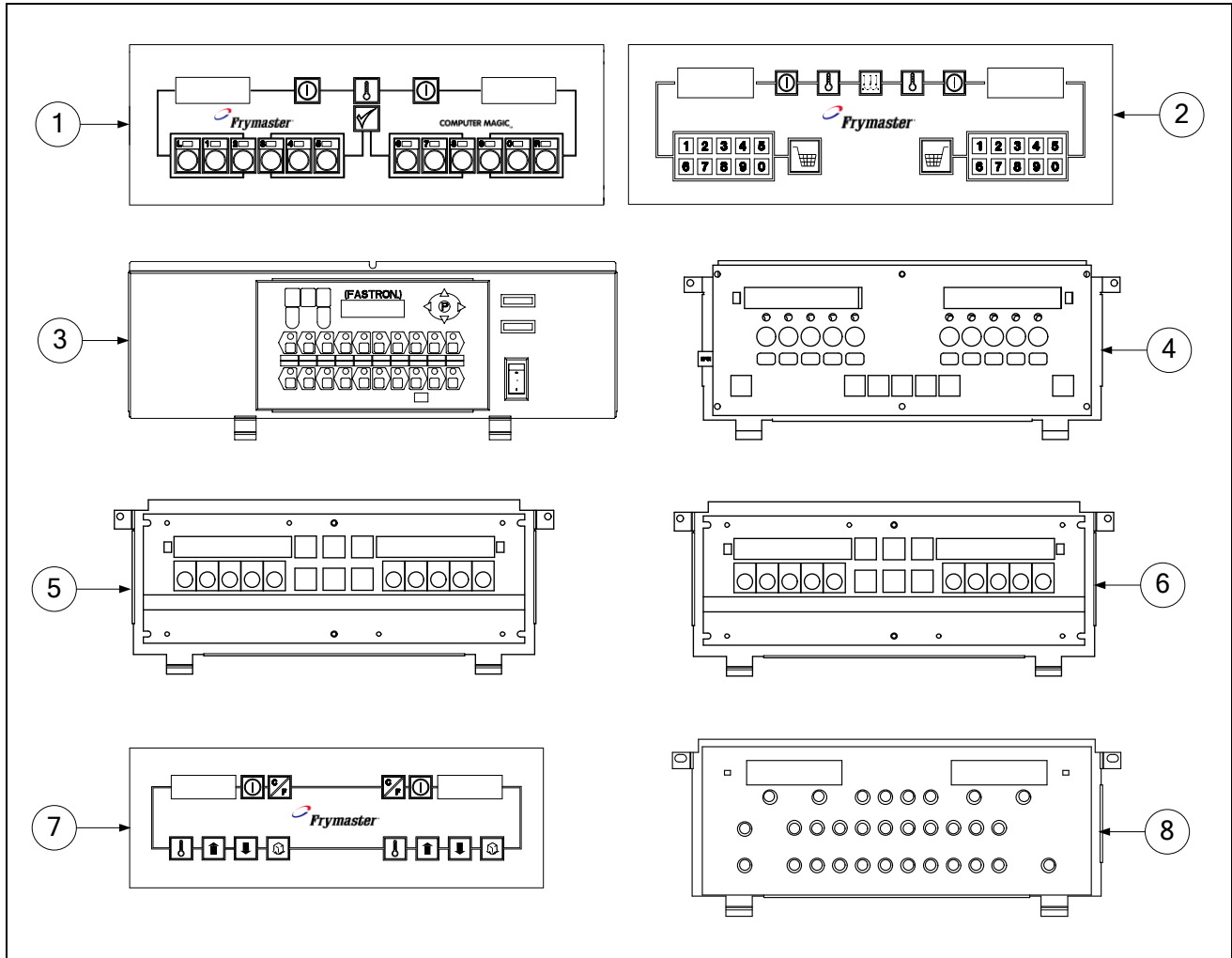
2.7 炸锅组件及相关部件



编号	部件号	组件
1		Frypot Assembly
	823-6935SP	Frypot, Non-filter
	823-6721SP	Frypot, Filter
	823-6936SP	Frypot, Church's/Popeye's
2	806-8035	Thermostat Assembly, High-Limit (CE, 806-8132)
*	816-0785	Side Insulation
*	816-0786	Center Insulation
*	221-7274	Heat Shield, Left
*	222-7274	Heat Shield, Right
*		Topcap Heat Shield
*	220-5464	x1
*	220-5460	x2, x4 (2), x5 (1)
*	220-5461	x3, x5 (1), x6 (2)
*	823-7109	Splash Guard, Standard
*	823-7169	Splash Guard, Church's/Popeye's
*	108-0213	Float Switch

* 未给出。

2.8 控制器

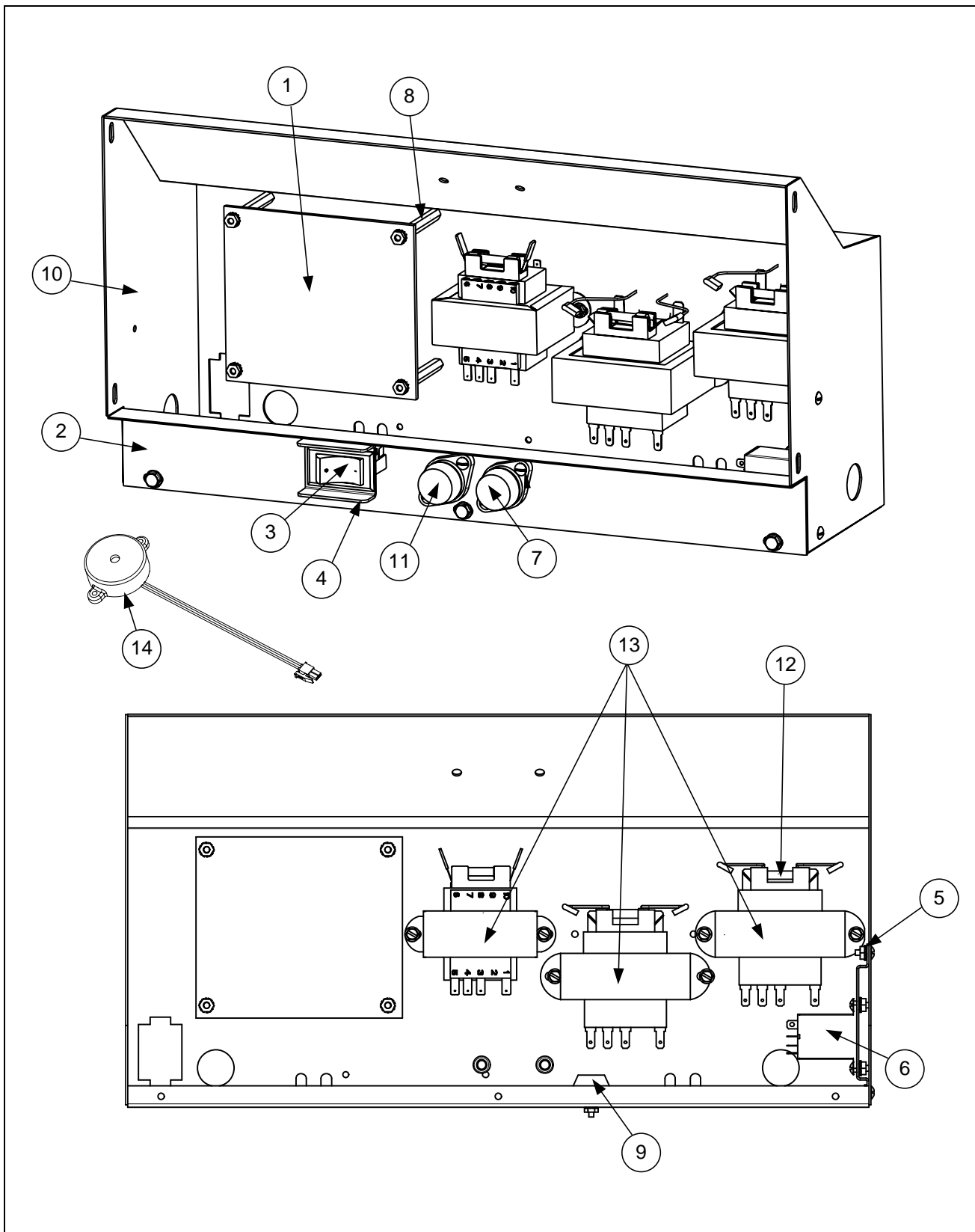


编号	部件号	组件
		Computers
1	826-2429	Computer Magic III.5, Full-Vat, non-CE
*	106-4343	Computer Magic III.5, Full-vat, CE
2	826-2329	Digital Controller, Full-Vat
3	108-0267	FAST Computer
4	106-4070	KFC-1 Computer
5	108-0232	Church's CM4S Computer
6	108-0218	Popeye's CM4S Computer
7	826-2401	Basket Lift Timer
8	108-2087	K3000
*		K3000 Locator Harness
	108-0485	Position 2
	108-0486	Position 3
	108-0487	Position 6
	108-0488	Position 8
	108-0489	Position 10
*	802-2021	Graphic Sheet of Symbols

* 未给出。

2.9 电气组件和接线组件

2.9.1 组件箱

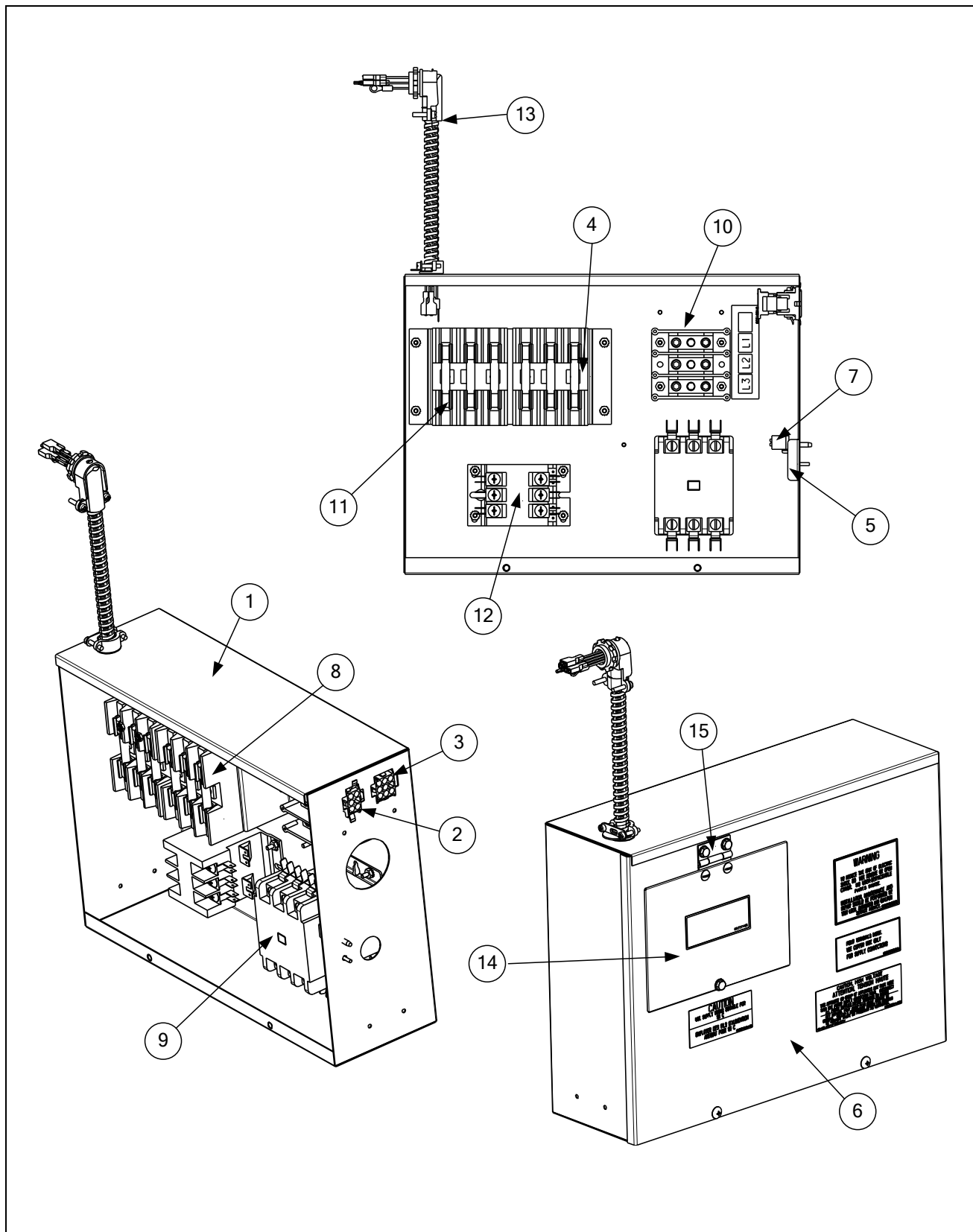


2.9.1 组件箱

编号	部件号	组件
		Component Box Assemblies (for reference)
	106-9730	208/240V, Filter
	106-9732	208/240V, Non-filter
	108-0279	220/250V, Filter
	108-0278	220/250V, Non-filter
	108-0420	480V, Filter
	108-0421	480V, Non-filter
	108-0330	480V, no switch, no basket lift
		Component Box Parts
1	106-6666	Interface Board
*	106-9930	Harness, Filter
*	106-9965	Harness, Non-filter
2	220-4465	Panel, Switch
3	230-4346	Guard, Switch
4	807-4036	Switch
5	220-5805	Standoff, Relay, Filter
6	807-4114	Relay, 24VAC Coil, Filter
7	807-0922	Holder, Screw-Type Buss Fuse
*	807-4765	Harness, Control
8	809-0963	Standoff, 6-32, 1/4" x 2.00 NP
9	810-1164	Block, Screwless Terminal
10	823-6745	Box, Component
11	807-2278	Fuse, 20 Amp
12	807-1597	Fuse, Slo-blo, Filter (220-250V)
13		Transformers
	807-0979	208/240V, 12V
	807-0680	208/240V
	807-2180	208/240V, 24V, 50VA
	807-2191	V&F, 208/230/240V, 12V
	807-0800	120V, 50/60 Hz-24V, 50VA
	807-0855	120V, 50/60 Hz-12V, 20VA
	807-3892	440/480V to 12/24V
14	810-3141	Sound Device, SMT
*	108-0273	Sound Device, KFC

* 未给出。

2.9.2 接触器箱

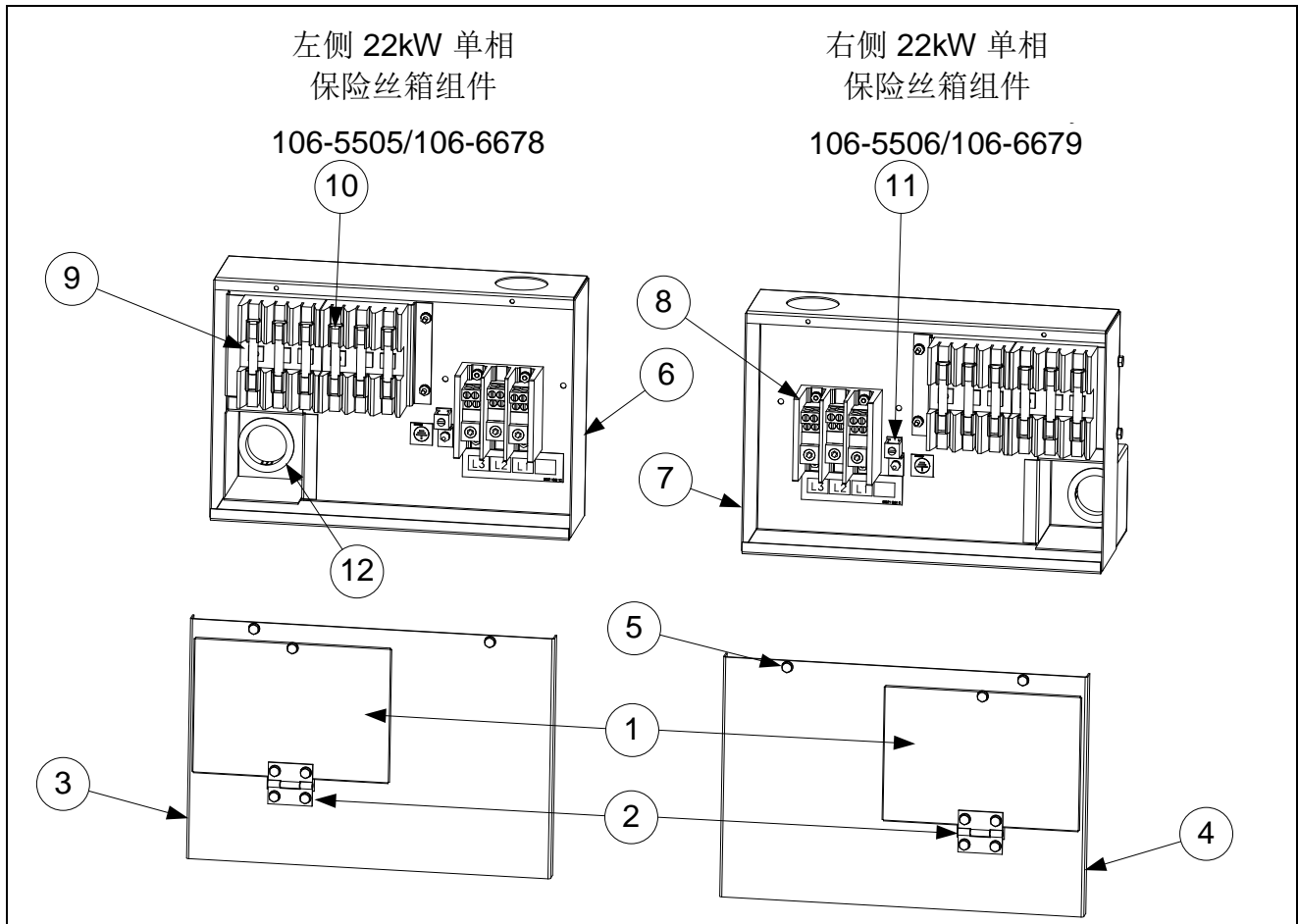


注意：左侧和右侧接触器箱组件为彼此的镜像。除去箱体外，大部分左侧组件元件与对应的右侧组件元件相同，反之亦然。列出的配置中给出了大部分可能的组件，但特定配置可能不包含所给出的所有组件。

编号	部件号	组件
		Contactors Box Assemblies (for reference only)
	106-9967	17 kW, 3-wire 208/240V and 21kW/480V, Left
	106-9966	17 kW, 3-wire 208/240V and 21kW/480V ,Right
	106-9756	21kW, 3-wire 208/240 only, Left
	106-9755	21kW, 3-wire, 208/240 only, Right
	108-0427	17 kW, 4-wire, 208/240V and 21kW/480V, Left
	108-0426	17 kW, 4-wire, 208/240V and 21kW/480V, Right
	108-0037	21kW, 4-wire 208/240 only
	108-1861	17kW, Single, 208/240 only
	108-0684	21kW, Single, 208/240 only
	108-0868	21kW, 4-wire, Single, Export ??????????
		Contactors Box Parts
1	106-9601	Stud Assembly, Left Contactor Box
*	106-9600	Stud Assembly, Right Contactor Box
2	106-9735	Harness, 6-pin
3	106-9736	Harness, 9-pin
4	200-6648	Bracket, Fuse Block
5	200-6809	Bracket, Ground Lug Holder
6	221-5553	Cover, 21kw Contactor Box
*	220-5103	Cover, 17kw Contactor Box
7	807-0070	Terminal Lug
8	807-0501	Fuse Block
9	807-2283	Contactors, 63 AMP, Mechanical, 24V Coil (21kw)
*	807-2284	Contactors, 50 AMP, Mechanical, 24V Coil (17kw)
10	807-3610	Terminal Block
*	807-1268	Terminal Block, Splicer Single (4-wire)
11	807-4017	Fuse, 50 AMP, 300 VDC
12	810-1202	Contactors, 40 AMP, 3-pole
13	108-1786	Harness, Contactor Box
14	220-6545	Door, Fuse Access
15	810-0519	Hinge, Fuse Access
*	220-5484	Mount, Contactor Box (2 per box)

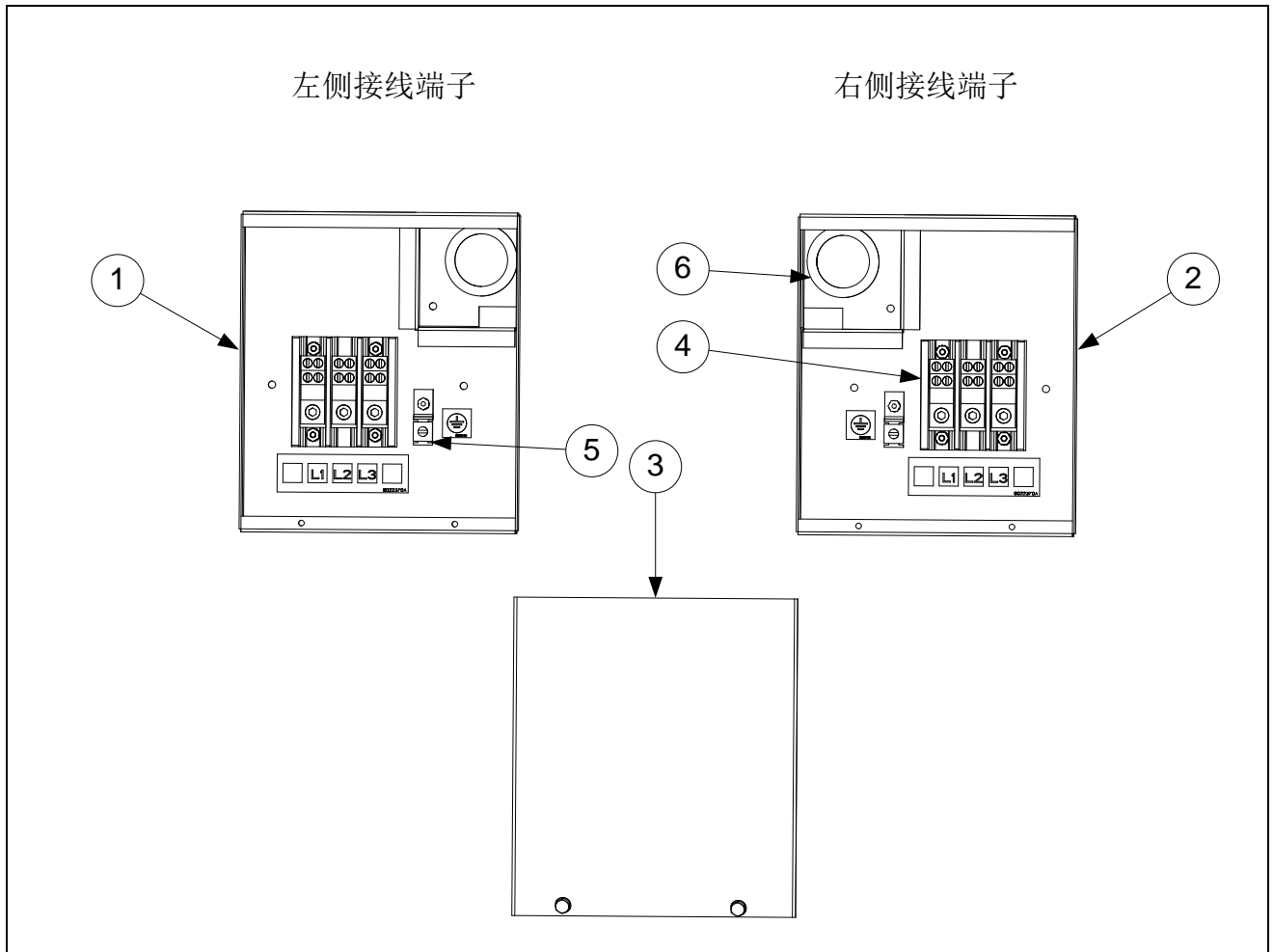
* 未给出。 ** 全缸设备有 3 个继电器 826-1562，双缸设备有 6 个继电器。

2.9.3 保险丝箱



编号	部件号	组件
1	200-2334	Door
2	810-0519	Hinge
3	221-0523	Cover, LH Fuse Box
4	222-0523	Cover, RH Fuse Box (<i>Used on Single Station Fryers also</i>)
5	809-0434	Nut, RH Fuse Holder
6	823-5585	Box, LH Fuse
7	823-5557	Box, RH Fuse
	823-5797	Box, Single Station Fryer Only
8	807-3970	Block, 3 Pole 600V 175A Terminal
9	807-0501	Fuse Block, Buss #2968 3-Pole
10	807-2240	Fuse, 60 AMP 300VAC
11	807-0070	Terminal, Ground Lug
12	807-0128	Bushing, Insulating Heyco

2.9.4 接线端子



编号	部件号	组件
1	823-5631	Box, LH Rear Terminal Block
2	823-5632	Box, RH Rear Terminal Block
	823-5797	Box, Single Station Fryer Only (<i>see previous page for cover 222-0523</i>)
3	220-0801	Cover, Rear Terminal Block Box
4	807-3970	Block, 3 Pole 600V 175A
5	807-0070	Terminal, Ground Lug
6	807-0128	Bushing, Insulating Heyco

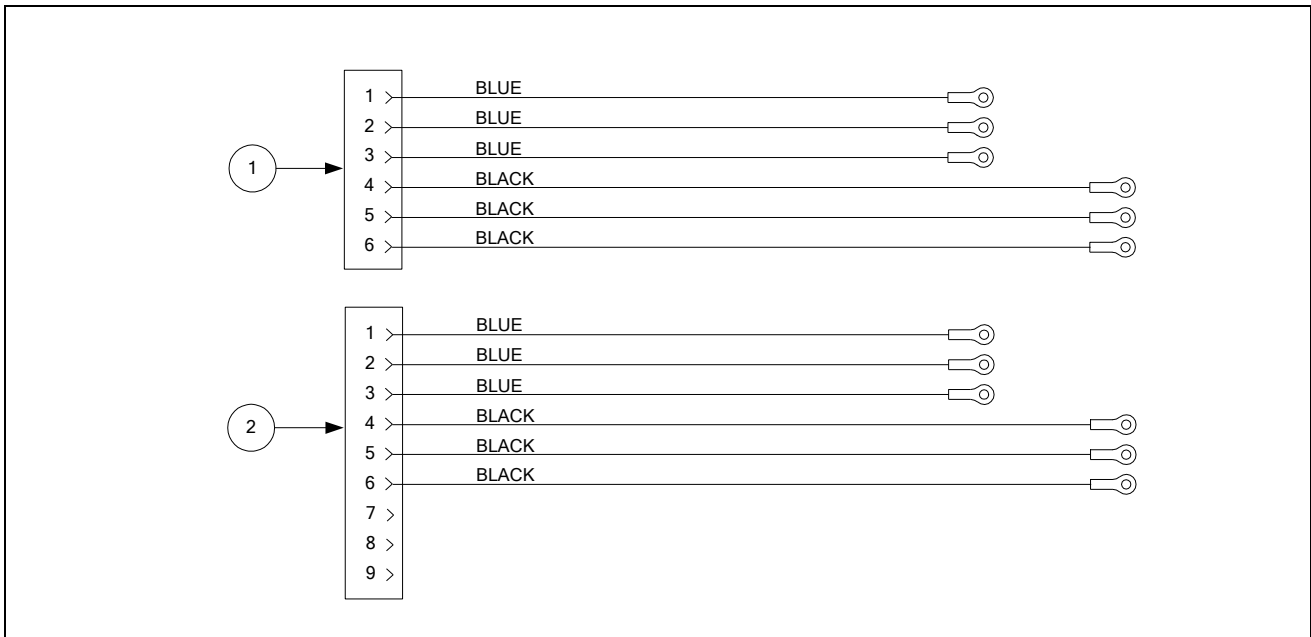
2.9.5 电源线组

编号	部件号	组件
*	807-4658	Domestic
*	OPT11295	Generic Export
*	OPT37413	Church's Cord Connect Box

* 未给出。

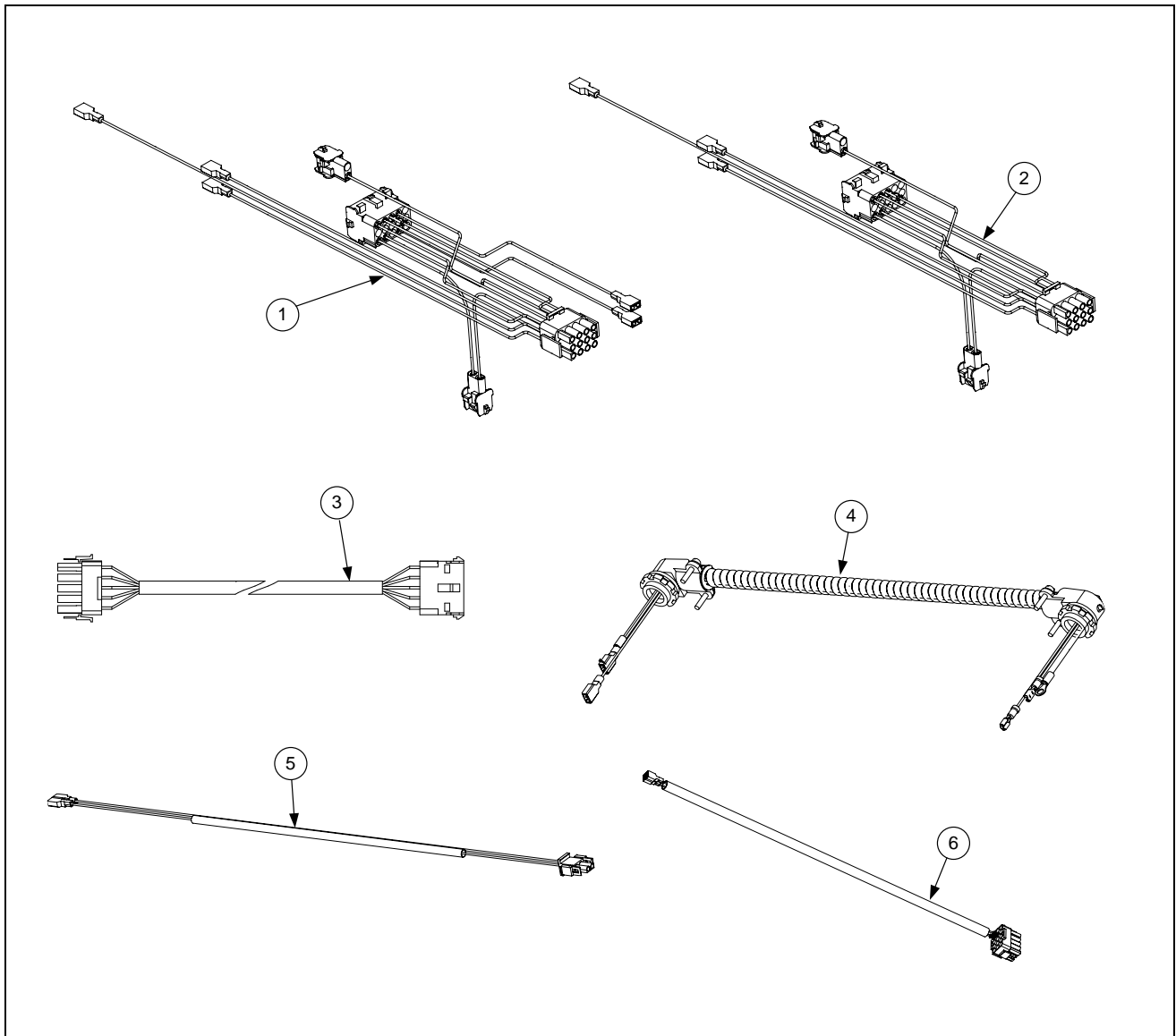
2.10 接线

2.10.1 接触器箱接线组件（左侧元件）



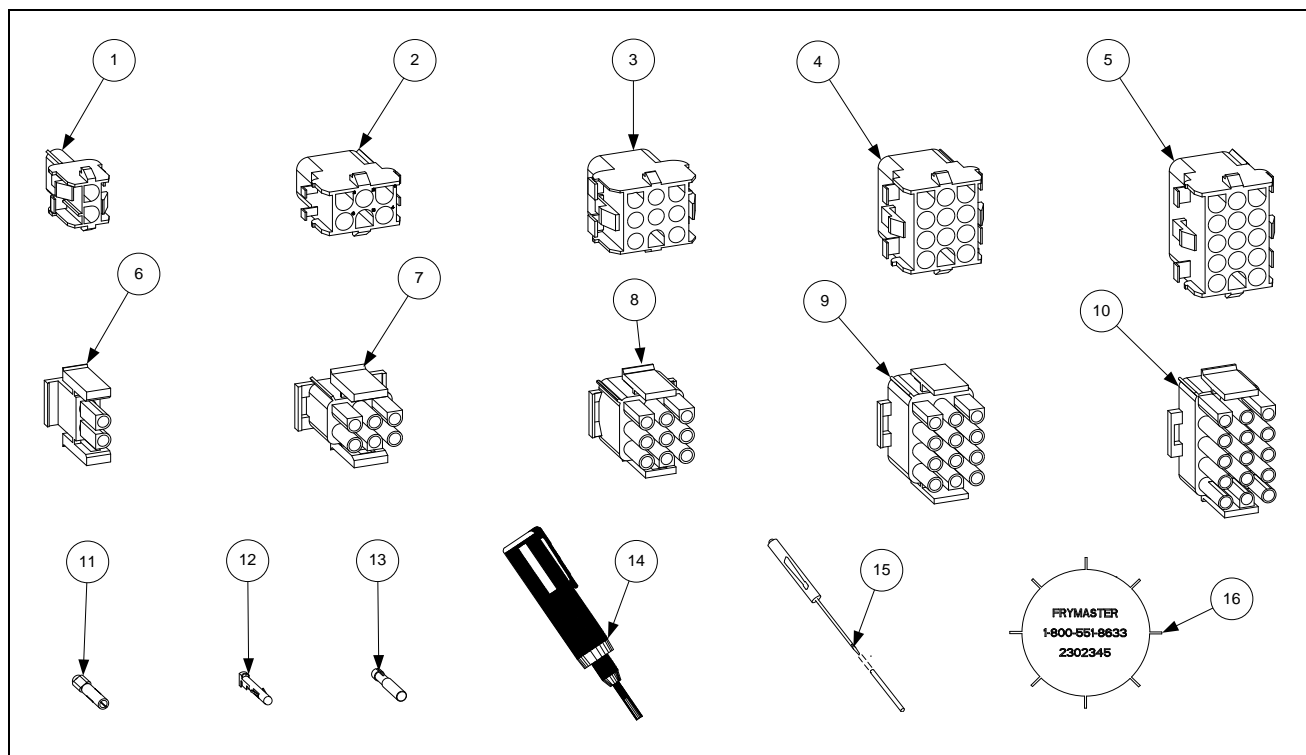
编号	部件号	组件
1	106-9735	6-pin
	106-9736	9-pin

2.10.2 组件箱、过滤器泵和提篮接线线束



编号	部件号	组件
1	106-9930	Component Box Harness, Filter
2	106-9965	Component Box Harness, Non-filter
3	807-4765	Component Box Harness, Control
4	106-9918	Filter Pump Harness
5	106-9924	Drain Safety Harness
*	108-0255	Drain Safety Harness, KFC-1, Popeye's, Church's
6	106-9928	Oil Return Harness, Rear

2.11 接线连接器和针连接器



编号	部件号	组件
1	807-1068	2-Pin Female
2	807-0158	6-Pin Female
3	807-0156	9-Pin Female
4	807-0159	12-Pin Female
5	807-0875	15-Pin Female
6	807-1067	2-Pin Male
7	807-0157	6-Pin Male
8	807-0155	9-Pin Male
9	807-0160	12-Pin Male
10	807-0804	15-Pin Male
11	826-1341	Terminal, Female Split Pin (pkg. of 25)
12	826-1342	Terminal, Male Split Pin (pkg. of 25)
13	807-2518	Plug, Mate-N-Lock (Dummy Pin)
14	807-0928	Extract Tool Pin Pusher
15	806-4855	Pin Pusher Screwdriver Assembly
16	230-2345	SMT Pin Extractor
*	807-4660PK	SMT Pin Service Repair Kit

* 未给出。

2.12 扣件

编号	部件号	组件
*	809-0429	Bolt, 1/4-inch – 20 x 2.00-inch Hex Head ZP Tap
*	809-0514	Capscrew, 5/16-inch-18 NC Hex
*	809-0448	Clip, Tinnerman
*	826-1366	Nut, 4-40 Keps Hex (Pkg. of 25) (809-0237)
*	826-1358	Nut, 6-32 Keps Hex (Pkg. of 25) (809-0049)
*	809-0247	Nut, 8-32 Keps Hex
*	826-1376	Nut, 10-32 Keps Hex (Pkg. of 10) (809-0256)
*	809-0766	Nut, 10-32 Keps Hex SS
*	809-0581	Nut, 1/2 NPT Locking
*	809-0020	Nut Cap 10-24 NP
*	826-1372	Nut Grip 1/4-inch 1/4-20 Hex NP (Pkg. of 10) (809-0059)
*	809-0417	Nut Flange 1/4-inch 1/4-20 Serr
*	809-0535	Nut, "T" 1/4-inch-20 x 7/16 SS
*	809-0540	Nut, Lock 1/2-inch-13 Hex 2-Way ZP
*	826-1359	Screw, 4-40 x 3/4-inch Slotted Round Head (Pkg. of 25) (809-0354)
*	826-1365	Screw, 6-32 x 3/8-inch Slot Head (Pkg. of 25) (809-0095)
*	809-0357	Screw, 6 x 3/8-inch Phillips Head NP
*	809-0359	Screw, 8 x 1/4-inch Hex Washer Head
*	809-0360	Screw, 8 x 3/8-inch Hex Washer Slot Head
*	826-1371	Screw, 8 x 1/2-inch Hex Head ZP (Pkg. of 25) (809-0361)
*	809-0364	Screw, 8 x 5/8-inch Hex Washer Head ZP
*	809-0518	Screw, 8-32 x 3/8-inch Hex Washer Slotted Head SS
*	809-0104	Screw, 8-32 x 1/2-inch Slotted Head ZP
*	826-1363	Screw, 8-32 x 1/2-inch NP (Pkg. of 25) (809-0103)
*	826-1360	Screw, 10-24 x 5/16-inch Round Slot Head ZP (Pkg. of 25) (809-0024)
*	826-1330	Screw, 10-32 x 3/8-inch Slot Head SS (809-0117)
*	809-1003	Screw, 10-32 x 3/8-inch Hex Trim Head SS
*	826-1375	Screw, 10-32 x 3/4-inch Hex Trim Head SS (Pkg. of 5) (809-0401)
*	809-1000	Screw, 10-32 x 1 1/4-inch Hex Sck C/S
*	826-1374	Screw, 10 x 1/2-inch Hex Head (Pkg. of 25) (809-0412)
*	809-0266	Screw, 10 x 1/2-inch Phillips Head ZP
*	809-0434	Screw, 10 x 3/8-inch Hex Washer Head NP
*	809-0123	Screw, 10 x 3/4-inch Slot Head
*	826-1389	Screw, 1/4-20 x 3/4-inch Hex Head ZP (Pkg. of 10) (809-0131)
*	809-0582	Washer 1/2 NPT Locking
*	809-0184	Washer, #10 LK ZP
*	809-0190	Washer, .625 X .275 X 40 Flat SS
*	809-0191	Washer, Lock 1/4 Spring ZP
*	809-0193	Washer, Flat 1/4 Nylon
*	809-0194	Washer, Flat 5/16 ZP



Frymaster, L.L.C., 8700 Line Avenue, Shreveport, Louisiana 71106

电话: +1-318-865-1711

传真 (零配件): +1-318-219-7140

(技术支持): +1-318-219-7135

美国印制

服务热线:
+1-800-551-8633

819-6991
2011年9月